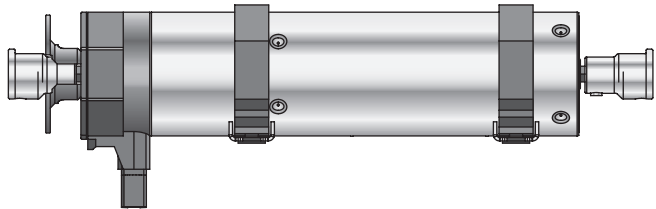


Jalousieantrieb:

GEIGER GJ56.. AIR (GJ56.. F03)

für Jalousien und Raffstoren



DE

**Original-Montage- und
Betriebsanleitung**

DE

Inhaltsverzeichnis

1. Allgemeines	2
2. Gewährleistung	2
3. Bestimmungsgemäße Verwendung.....	3
4. Sicherheitsanweisungen	3
5. Sicherheitsanweisungen für die Montage	3
6. Einbauhinweis	4
7. Montageanleitung.....	5
8. Hinweise für die Elektrofachkraft	7
9. Betriebsmodi des GEIGER GJ56.. AIR	8
10. Hand- oder Wandsender einlernen/löschen	9
11. Endlagenlernmodus.....	10
12. Einstellen der Endlagen	11
13. Ändern einer Endlage	12
14. Lernen des Lamellengrundwinkels	12
15. Zwischenposition	14
16. Anfahren von Endlagen	14
17. Gruppenbildung	15
18. Referenzierung auf Auflaufendschalter	16
19. Referenzfahrten aktivieren/deaktivieren	16
20. Hinderniserkennung und Festfrierschutz	16
21. Was ist zu tun, wenn.....	17
22. Konformitätserklärung.....	18
23. Verbindung zum Loxone Miniserver herstellen	19
24. Technische Daten.....	21
25. Wartung	21
26. Entsorgungshinweis	21

DE

1. Allgemeines

Sehr geehrter Kunde,
mit dem Kauf eines GEIGER-Motors haben Sie sich für ein Qualitätsprodukt aus dem Hause GEIGER entschieden.

Vielen Dank für Ihre Entscheidung und das in uns gesetzte Vertrauen.

Bevor Sie diesen Antrieb in Betrieb nehmen beachten Sie bitte die folgenden Sicherheitsanweisungen. Diese dienen zur Abwendung von Gefahren und zur Vermeidung von Personen- und Sachschäden.

Die Montage- und Betriebsanleitung enthält wichtige Informationen für den Monteur die Elektrofachkraft und den Benutzer. Bitte geben sie die Anleitung entsprechend weiter.

Diese Anleitung ist vom Benutzer aufzubewahren.

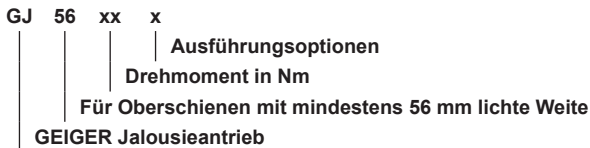
2. Gewährleistung

Bei unsachgemäßer Installation entgegen der Montage- und Betriebsanleitung und/oder baulicher Veränderung erlischt die gesetzliche und vertragliche Gewährleistung für Sachmängel und Produkthaftung.

3. Bestimmungsgemäße Verwendung

Die Motoren der Baureihe **GJ56.. F03** mit elektronischer Endabschaltung sind für den Betrieb von Jalousien und Raffstoren vorgesehen.

Die Antriebe dürfen nicht eingesetzt werden für: Gitterantriebe, Torantriebe, Möbelantriebe, Hebewerkzeuge.



4. Sicherheitsanweisungen



Warnung: Wichtige Sicherheitsanweisung. Für die Sicherheit von Personen ist es wichtig, diese Anweisung zu befolgen. Die Anweisungen sind aufzubewahren.

- ▶ Kindern nicht erlauben, mit ortsfesten Steuerungen zu spielen. Fernsteuerungen sind von Kindern fernzuhalten.
- ▶ Die Anlage ist häufig auf mangelhafte Balance oder auf Anzeichen von Verschleiß oder beschädigte Kabel und Federn, wenn zutreffend, zu überprüfen.
- ▶ Den sich bewegenden Behang beobachten und Personen fernhalten, bis der Behang vollständig geschlossen ist.
- ▶ Beim Bedienen des Handauslösers bei offenem Behang Vorsicht walten lassen da er schnell herabfallen kann, wenn Federn oder Bänder nachlassen oder zerstört sind.
- ▶ Anlage nicht betreiben, wenn Arbeiten wie z.B. Fensterputzen in der Nähe ausgeführt werden.
- ▶ Automatisch gesteuerte Anlagen vom Versorgungsnetz trennen, wenn Arbeiten wie z.B. Fensterputzen in der Nähe durchgeführt werden.
- ▶ Während des Betriebs den Gefahrenbereich beobachten.
- ▶ Sind Personen oder Gegenstände im Gefahrenbereich, die Anlage nicht benutzen.
- ▶ Beschädigte Anlagen bis zur Instandsetzung dringend stilllegen.
- ▶ Bei Wartungs- und Reinigungsarbeiten die Anlage unbedingt stilllegen.
- ▶ Quetsch- und Scherstellen sind zu vermeiden und zu sichern.
- ▶ Dieses Gerät kann von Kindern ab 8 Jahren und darüber sowie von Personen mit verringerten physischen, sensorischen oder mentalen Fähigkeiten oder Mangel an Erfahrung und Wissen benutzt werden, wenn sie beaufsichtigt oder bezüglich des sicheren Gebrauchs des Gerätes unterwiesen wurden und die daraus resultierenden Gefahren verstehen. Kinder dürfen nicht mit dem Gerät spielen. Reinigung und Wartung dürfen nicht von Kindern durchgeführt werden.
- ▶ Der bewertete Emissionsschalldruckpegel liegt unter 70 dB(A)
- ▶ Zur Wartung und zum Austausch von Teilen muss der Antrieb von der Stromversorgung getrennt werden. Wird der Antrieb über eine Steckverbindung getrennt, muss die Bedienungsperson von jedem Platz zu dem sie Zugang hat kontrollieren können dass der Stecker immer noch entfernt ist.
Wenn dies aufgrund der Bauart oder der Installation nicht möglich ist, muss die Trennung mit einer Verriegelung in Trennstellung sichergestellt werden.
- ▶ Das Gehäuserohr des Antriebs kann bei längerem Betrieb sehr heiß werden. Bei Arbeiten an der Anlage darf das Gehäuserohr erst nach Abkühlung berührt werden.

DE

5. Sicherheitsanweisungen für die Montage



Warnung: Wichtige Sicherheitsanweisungen. Alle Montageanweisungen befolgen, da falsche Montage zu ernsthaften Verletzungen führen kann.

- ▶ Bei der Montage des Antriebs ohne mechanischen Schutz der bewegten Teile und des sich erhaltenden Gehäuserohrs, muss der Antrieb in einer Höhe von min. 2,5 m über dem Boden oder einer anderen Ebene, die den Zugang zum Antrieb gewährt, montiert werden.
- ▶ Bevor der Motor installiert wird, sind alle nicht benötigten Leitungen zu entfernen und jegliche Einrichtungen, die nicht zur Betätigung mit Kraftantrieb benötigt werden, sind außer Betrieb zu setzen.
- ▶ Das Betätigungselement eines Handauslösers muss in einer Höhe von unter 1,8 m angebracht werden.
- ▶ Wird der Motor mit einem Schalter oder Taster gesteuert, muss der Schalter oder Taster in Sichtweite des Motors angebracht werden. Der Schalter bzw. Taster darf sich nicht in der Nähe von bewegenden Teilen befinden. Die Installationshöhe muss mindestens 1,5 m über dem Fußboden betragen.
- ▶ Fest montierte Steuereinrichtungen müssen sichtbar angebracht werden.
- ▶ Bei horizontal ausfahrender Anlage ist ein horizontaler Abstand von mindestens 0,4 m zwischen dem vollständig ausgefahrenen angetriebenen Teil und jeglichem fest verlegten Gegenstand einzuhalten.
- ▶ Die Bemessungsdrehzahl und das Bemessungsmoment des Antriebs müssen für die Anlage geeignet sein.
- ▶ Das verwendete Montagezubehör muss für das gewählte Bemessungsmoment ausgelegt sein.
- ▶ Für die Montage des Antriebs sind gute technische Kenntnisse und gute mechanische Fähigkeiten notwendig. Falsche Montage kann zu ernsthaften Verletzungen führen. Elektroarbeiten müssen durch eine Elektrofachkraft gemäß den örtlich gültigen Vorschriften erfolgen.
- ▶ Es dürfen nur Anschlussleitungen verwendet werden die für die Umgebungsbedingungen geeignet sind und die baulichen Anforderung erfüllen (siehe Zubehörkatalog).
- ▶ Wird das Gerät nicht mit einer Anschlussleitung und einem Stecker oder anderen Mitteln zum Trennen vom Netz ausgerüstet, die in jedem Pol eine Kontaktöffnungsweite entsprechend den Bedingungen der Überspannungskategorie III für volle Trennung aufweist, so muss eine solche Trennvorrichtung in die fest verlegte elektrische Installation nach den Errichtungsbestimmungen eingebaut werden.
- ▶ Die Anschlussleitungen dürfen nicht an heißen Oberflächen montiert werden.
- ▶ Ein Stecker zur Trennung des Antriebs vom Netz muss nach der Installation zugänglich sein.
- ▶ Beschädigte Anschlussleitungen müssen durch die GEIGER-Anschlussleitung gleichen Leitungstyps ersetzt werden.
- ▶ Das Gerät muss wie in der Montageanleitung beschrieben befestigt werden.
- ▶ Befestigungen dürfen nicht mit Klebstoffen erfolgen da diese als nicht zuverlässig angesehen werden.

6. Einbauhinweis

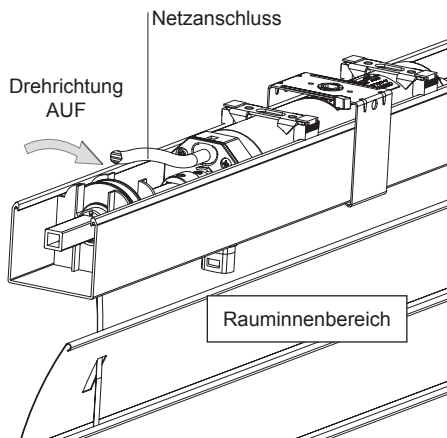
Vom Rauminnen betrachtet, befindet sich der Netzanschluss des **GJ56.. F03** auf der linken Seite. Die Jalousiebänder werden von außen auf die Wickelrollen aufgewickelt.

Der **GJ56.. F03** muss fluchtend zu den Wendestangen eingebaut werden.

Der **GJ56.. F03** muss mittig eingebaut werden. Achten Sie auf eine gleichmäßige Lastverteilung!

Schrägeinbau:

Zulässig ist der Schrägeinbau bis max. 45° zur Horizontalen.



7. Montageanleitung

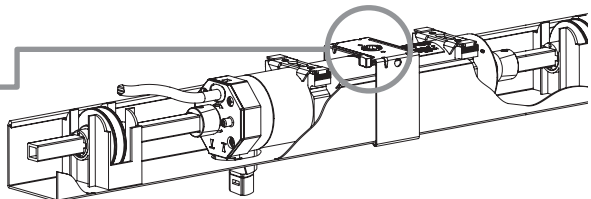
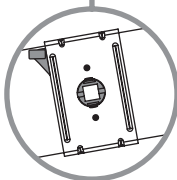
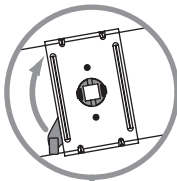
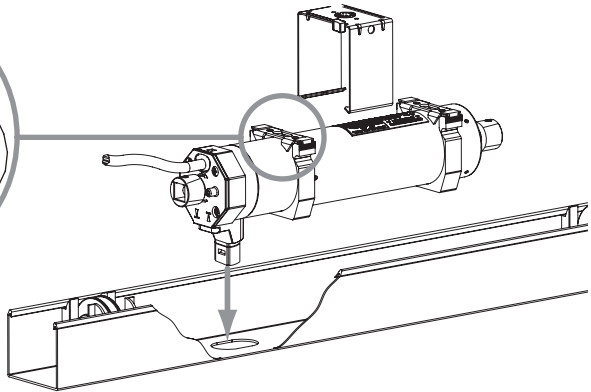
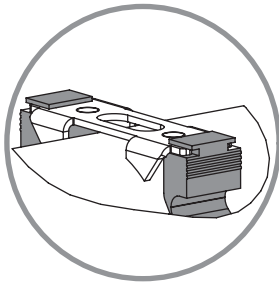
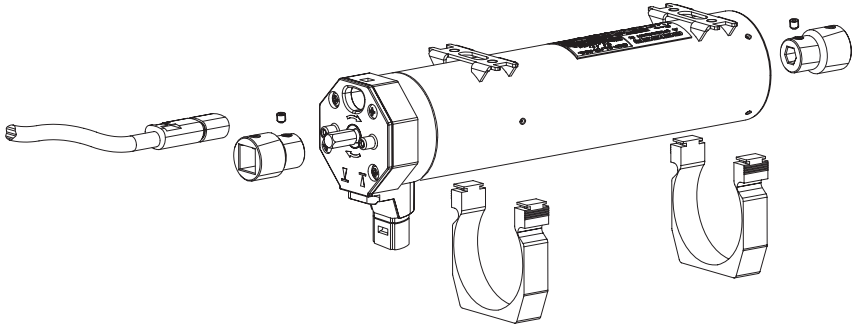


Vor der Befestigung ist die Festigkeit des Mauerwerks, bzw. des Untergrundes zu überprüfen!



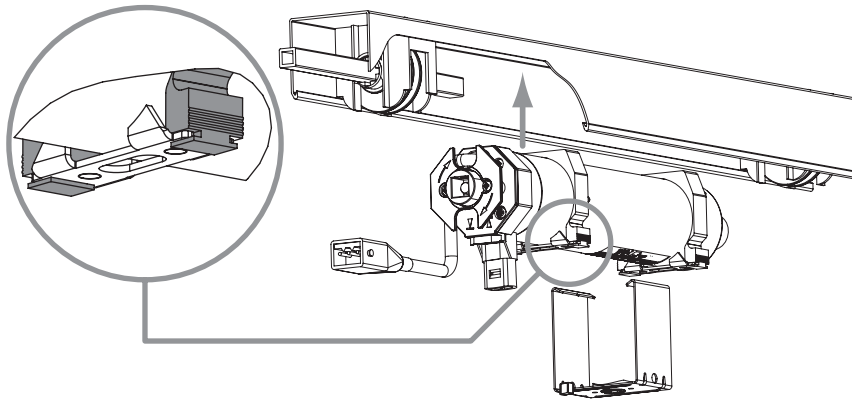
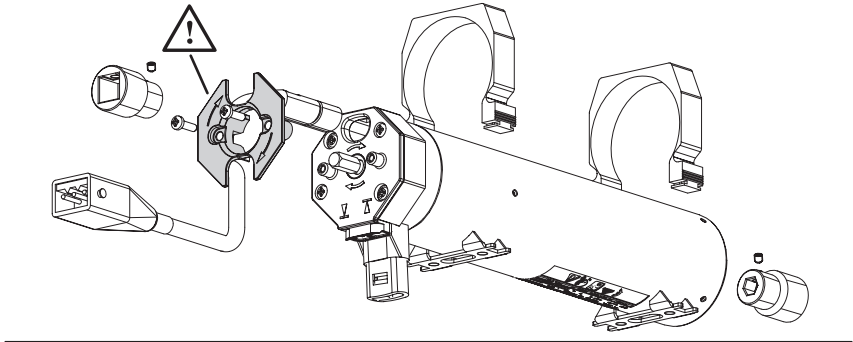
Vor dem Einbau unbedingt den Motor auf sichtbare Beschädigung wie Bruchstellen oder offene Leitungen prüfen!

Kasten nach oben offen:

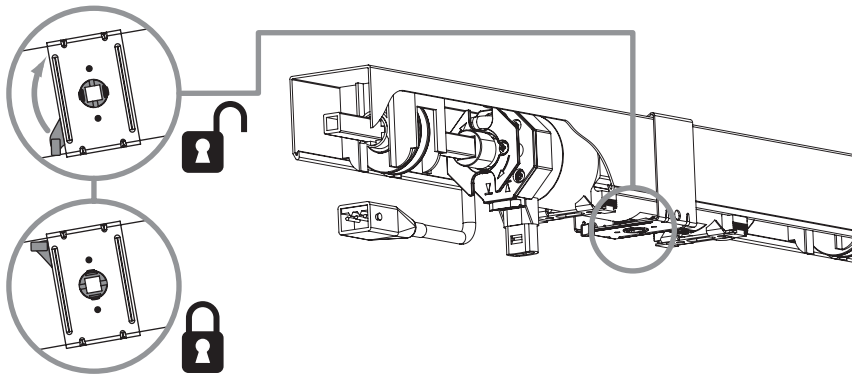


DE

Kasten nach unten offen:



DE



8. Hinweise für die Elektrofachkraft



Der GJ56.. AIR kann wahlweise mit einer 4-adrigen Anschlussleitung (Flat4-Stecker) oder einer 5-adrigen Anschlussleitung (Flat5-Stecker) mit dem Stromnetz verbunden werden.



Achtung: Wichtige Ausführungshinweise.
Alle Hinweise befolgen, da falsche Ausführung zur Zerstörung des Antriebs und der Schalteinrichtung führt.

Allgemein

- Die Arbeiten an den Serviceklemmen dürfen nur von einer Elektrofachkraft durchgeführt werden.
- Antriebe mit elektronischer Endabschaltung können parallel geschaltet werden.
- Bei der Parallelschaltung ist die maximale Belastung der Schalteinrichtung zu beachten.

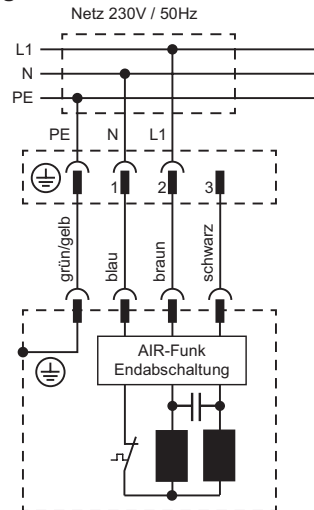
Anschluss mit einer 4-adrigen Anschlussleitung



ACHTUNG / WICHTIGER HINWEIS

- Die schwarze Ader der Anschlussleitung kann unter Netzspannung stehen.
- Die schwarze Ader muss immer berührungssicher ausgeführt und verlegt sein.
- Das offene Ende der schwarzen Ader muss mit einer isolierten Klemme oder anderem Isoliermittel isoliert sein.

- Die Umschaltung bei Laufrichtungswechsel muss über eine Ausstellung erfolgen.
- Die Umschaltzeit bei Laufrichtungswechsel muss mindestens 0,5 s betragen.
- Bei Drehstromnetzen muss zur Ansteuerung der Auf- und Abrichtung der gleiche Außenleiter verwendet werden.
- PVC-Leitungen sind nicht für Geräte geeignet, die im Freien benutzt werden oder über längere Zeit erhöhten UV-Strahlung ausgesetzt werden. Diese Leitungen dürfen nicht eingesetzt werden, wenn sie wahrscheinlich Metallteile berühren können, deren Temperatur 70°C überschreitet.
- Anschlussleitungen mit Steckern der Fa. Hirschmann sind mit Kupplungen der Fa. Hirschmann geprüft und zugelassen.



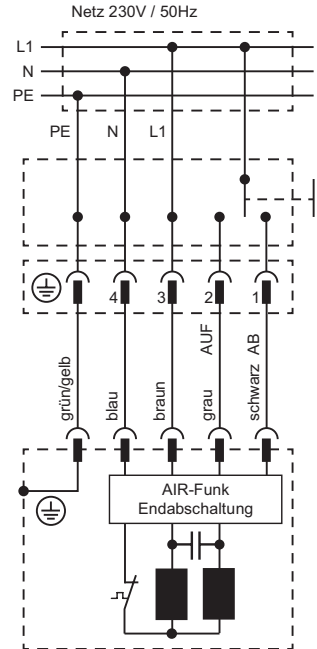
DE

Hirschmann-Stecker	Funktion	Aderfarbe
PE-Kontakt	PE	grün/gelb
Pol 1	N	blau
Pol 2	Auf	braun
Pol 3	Ab	schwarz
Leitungsbezeichnung: 05RR-F 4G 0,75mm ²		

Anschluss mit einer 5-adrigen Anschlussleitung

- Die Umschaltung bei Laufrichtungswechsel muss über eine Ausstellung erfolgen.
- Die Umschaltzeit bei Laufrichtungswechsel muss mindestens 0,5 s betragen.
- Bei Drehstromnetzen muss zur Ansteuerung der Auf- und Abrichtung der gleiche Außenleiter verwendet werden.
- PVC-Leitungen sind nicht für Geräte geeignet, die im Freien benutzt werden oder über längere Zeit erhöhten UV-Strahlung ausgesetzt werden. Diese Leitungen dürfen nicht eingesetzt werden, wenn sie wahrscheinlich Metallteile berühren können, deren Temperatur 70°C überschreitet.
- Anschlussleitungen mit Steckern der Fa. Hirschmann sind mit Kupplungen der Fa. Hirschmann geprüft und zugelassen.

Hirschmann-Stecker	Funktion	Aderfarbe
PE-Kontakt	PE	grün/gelb
Pol 1	Ab	schwarz
Pol 2	Auf	grau
Pol 3	L	braun
Pol 4	N	blau
Leitungsbezeichnung: 05RR-F 5G 0,75mm ²		



9. Betriebsmodi des GEIGER GJ56.. AIR

Der Motor kann in drei Varianten betrieben werden.

In der Variante Einzelsteuerung wird der Motor mit Hand- oder Wandsender in Betrieb genommen und bedient. Alternativ kann der Motor zusätzlich mit einem verriegeltem Bedienschalter bedient werden. Hierzu den Motor mit einer 5-adrigen Anschlussleitung gemäß Schaltbild anschließen. Das Einstellen der Endlagen ist nur über einen Hand- oder Wandsender möglich.

In der Variante Smart Home Steuerung wird der Motor mit einem Loxone Miniserver oder Loxone Miniserver Go verbunden, konfiguriert und gesteuert.

Ein Wechsel zwischen Einzelsteuerung und Smart Home Steuerung ist durch erneutes Einlernen des Motors in der gewünschten Variante nachträglich möglich (siehe Punkt 11 oder Punkt 23). Ein erneutes Einlernen der Endlagen ist nicht notwendig!

Nachfolgend wird die Inbetriebnahme in der Variante Einzelsteuerung mit Hand- oder Wandsender erläutert. Informationen zur Inbetriebnahme des Motors mit einem Loxone Miniserver oder Loxone Miniserver Go unter Punkt 23.

10. Hand- oder Wandsender einlernen/löschen

Im Smart Home Modus werden Hand- und Wandsender direkt am Loxone Miniserver eingelernt. Mehr Infos dazu finden Sie in der Montage- und Betriebsanleitung des Hand- und Wandsenders, sowie unter: www.loxone.com/help/lcair

Lernmodus aktivieren

Den Motor mit dem elektrischen Netz verbinden. Netz einschalten. Der Motor macht zwei kurze Bewegungen (2 x „Klack“).

Ab jetzt ist der Lernmodus für 30 Minuten aufrufbar!

Auf dem Sender LC AIR die LINKS- und RECHTS-Taste gleichzeitig für ca. 10 Sekunden drücken bis die Kanal-LED blinkt. Der Sender ist nun im Lernmodus.

Die STOP-Taste drücken und für ca. 1,5 Sekunden gedrückt halten. Der Motor der sich am nächsten zum Sender befindet bzw. das Signal am besten empfängt bestätigt den Lernmodus (2 x „Klack“).



Sollte der falsche Motor ausgewählt sein, gehen Sie näher an den Motor der ausgewählt werden soll.

Hand- oder Wandsender einlernen



Zum Einlernen/Löschen der Sender muss erst der Lernmodus aktiviert und der Motor ausgewählt werden.

Wählen Sie den gewünschten Kanal, auf dem der Motor bedient werden soll, auf dem Sender aus.

STOP- und AUF-Taste gleichzeitig ca. 1,5 Sekunden drücken. Der Motor bestätigt (1 x „Klack“). Der gewählte Kanal ist in den Motor eingelernt.

Weitere Kanäle einlernen: Kanal auf dem Sender wählen und STOP- und AUF-Taste gleichzeitig ca. 1,5 Sekunden drücken.

Lernmodus deaktivieren

Um den Lernmodus zu deaktivieren, auf dem Sender LC AIR die LINKS- und RECHTS-Taste gleichzeitig für ca. 4 Sekunden drücken bis die Kanal-LED aufhört zu blinken. Der Lernmodus ist nun beendet.

Löschen der gelernten Hand- oder Wandsender



Zum Einlernen/Löschen der Sender muss erst der Lernmodus aktiviert und der Motor ausgewählt werden.

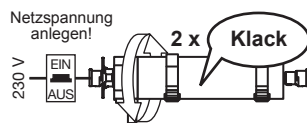
Wählen Sie den gewünschten Kanal, der aus dem Motor gelöscht werden soll, auf dem Sender aus.

STOP- und AB-Taste gleichzeitig ca. 1,5 Sekunden drücken. Der Motor bestätigt (4 x „Klack“). Der gewählte Kanal ist aus den Motor gelöscht.

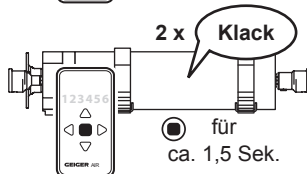
Ist kein Sender mehr gelernt, bestätigt der Motor mit (6 x „Klack“).

Lernmodus deaktivieren

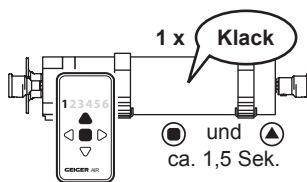
Um den Lernmodus zu deaktivieren, auf dem Sender LC AIR die LINKS- und RECHTS-Taste gleichzeitig für ca. 4 Sekunden drücken bis die Kanal-LED aufhört zu blinken. Der Lernmodus ist nun beendet.



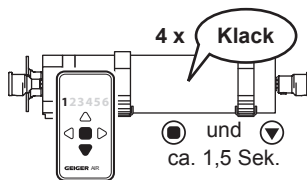
◀ und ▶
ca. 10 Sek.



● für
ca. 1,5 Sek.



◀ und ▶
ca. 4 Sek.



◀ und ▶
ca. 4 Sek.

11. Endlagenlernmodus

Endlagenlernmodus aktivieren

Den Motor mit dem elektrischen Netz verbinden. Netz einschalten. Der Motor macht zwei kurze Bewegungen (2 x „Klack“).

Ab jetzt ist der Lernmodus für 30 Minuten aufrufbar!

Auf dem Sender LC AIR die AUF- und AB-Taste gleichzeitig für ca. 10 Sekunden drücken bis alle Kanal-LEDs abwechselnd blinken. Der Sender ist nun im Lernmodus.

Die STOP-Taste drücken und für ca. 1,5 Sekunden gedrückt halten. Der Motor der sich am nächsten zum Sender befindet bzw. das Signal am besten empfängt bestätigt den Endlagenlernmodus (2 x „Klack“).

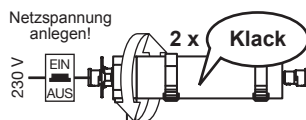


Sollte der falsche Motor ausgewählt sein, gehen Sie näher an den Motor der ausgewählt werden soll.

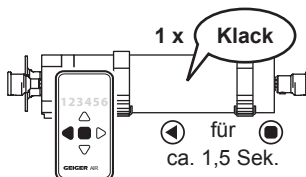
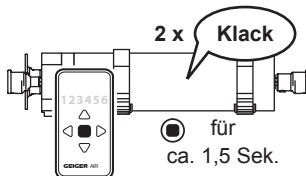
LINKS- und STOP-Taste gleichzeitig für ca. 1,5 Sekunden drücken um den Motor in Endlagenlernmodus zu versetzen. Der Motor macht eine kurze Bewegung (1 x „Klack“).



Der Endlagenlernmodus wird bei jedem Fahrbefehl durch Rucken (Start-Stopp-Start) angezeigt.



▲ und ▼
ca. 10 Sek.



12. Einstellen der Endlagen



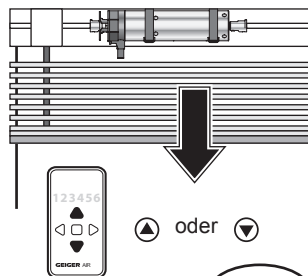
Zum Einstellen der Endlagen muss der Endlagenlernmodus aktiviert sein (siehe Kapitel 11)!



Bitte unbedingt beachten: Die untere Endlage muss zuerst eingelernt werden!

Untere Endlage:

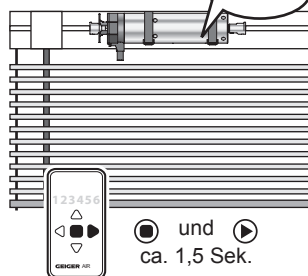
AUF- oder AB-Taste drücken und gedrückt halten, bis der Behang die gewünschte untere Endlage erreicht hat. Korrekturen mit AUF- bzw. AB-Taste sind möglich.



2 x **Klack**

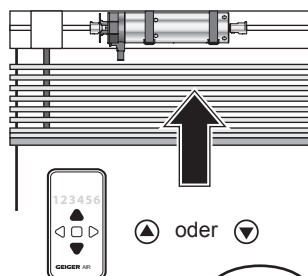
Untere Endlage speichern:

STOP- und RECHTS-Taste gleichzeitig für 1,5 Sekunden drücken und gedrückt halten. Der Motor bestätigt (2 x „Klack“).



Obere Endlage auf den Auflaufschalter:

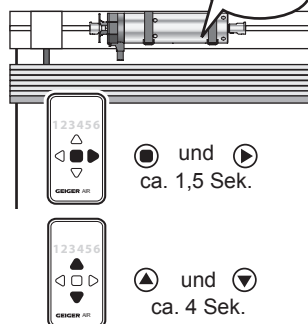
AUF-Taste drücken und gedrückt halten, bis der Motor selbstständig abschaltet. Die Position wird automatisch gespeichert und der Motor bestätigt (4 x „Klack“).



4 x **Klack**

Obere Endlage auf Position:

AUF- oder AB-Taste drücken und gedrückt halten, bis der Behang die gewünschte obere Endlage erreicht hat. Korrekturen mit AUF- bzw. AB-Taste sind möglich.



Die AUF- und AB-Tasten sind der Drehrichtung des Motors zugeordnet.

Endlagenlernmodus deaktivieren

Um den Endlagenlernmodus zu deaktivieren, auf dem Sender LC AIR die AUF- und AB-Taste für ca. 4 Sekunden drücken bis die Kanal-LEDs aufhören zu blinken. Der Endlagenlernmodus ist nun beendet.

DE

13. Ändern einer Endlage

Den Motor für min. 5 Sek. vom Netz nehmen und wieder verbinden.

Der Motor macht zwei kurze Bewegungen (2 x „Klack“).

Ab jetzt ist der Lernmodus für 30 Minuten aufrufbar!



Es wird die Endlage geändert, die sich näher an einer bereits gelernten Endlage befindet.

Auf dem Sender LC AIR die AUF- und AB-Taste gleichzeitig für ca. 10 Sekunden drücken bis alle Kanal-LEDs abwechselnd blinken. Der Sender ist nun im Lernmodus.

Die STOP-Taste drücken und für ca. 1,5 Sekunden gedrückt halten. Der Motor der sich am nächsten zum Sender befindet bzw. das Signal am besten empfängt bestätigt den Endlagenlernmodus (2 x „Klack“).



Sollte der falsche Motor ausgewählt sein, gehen Sie näher an den Motor der ausgewählt werden soll.

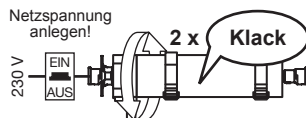
STOP- und AUF-Taste gleichzeitig für ca. 1,5 Sekunden drücken und gedrückt halten. Der Motor bestätigt (1 x „Klack“).

AUF- oder AB-Taste drücken und gedrückt halten, bis der Behang die gewünschte obere oder untere Endlage erreicht hat. Korrekturen mit AUF- bzw. AB-Taste sind möglich.

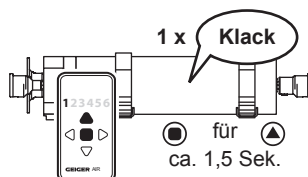
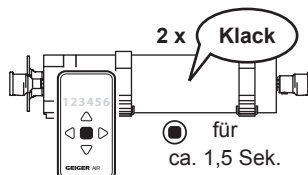
STOP- und RECHTS-Taste gleichzeitig für ca. 1,5 Sekunden drücken und gedrückt halten. Der Motor bestätigt (4 x „Klack“ bei der oberen Endlage, 4 x „Klack“ bei der unteren Endlage). Wird die obere Position auf den Auflaufschalter gelernt, wird die Position automatisch und ohne Bestätigung gelernt.

Endlagenlernmodus deaktivieren

Um den Endlagenlernmodus zu deaktivieren, auf dem Sender LC AIR die AUF- und AB-Taste für ca. 4 Sekunden drücken bis die Kanal-LEDs aufhören zu blinken. Der Endlagenlernmodus ist nun beendet.



▲ und ▼
ca. 10 Sek.



▲ und ▼
ca. 4 Sek.

DE

14. Lernen des Lamellengrundwinkels

Das Lernen des Lamellengrundwinkels ist wichtig, um ein einheitliches Anfahren der Zwischenposition mit eingestelltem Lamellenwinkel zu gewährleisten.

Beim Öffnen und Schließen (Auf- und Abfahren) des Behangs haben Lamellen einen unterschiedlichen Winkel. Um dieses Verhalten bei einer Zwischenposition auszugleichen, muss der Antrieb wissen, um wie viel Grad er in die Gegenrichtung drehen muss, dass die Lamellen den selben Winkel haben.

Lernmodus aktivieren

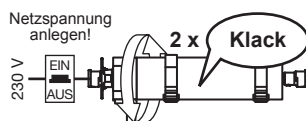
Den Motor für min. 5 Sek. vom Netz nehmen und wieder verbinden.

Der Motor macht zwei kurze Bewegungen (2 x „Klack“).

Ab jetzt ist der Lernmodus für 30 Minuten aufrufbar!

Auf dem Sender LC AIR die AUF- und AB-Taste gleichzeitig für ca. 10 Sekunden drücken bis alle Kanal-LEDs abwechselnd blinken.

Der Sender ist nun im Lernmodus.

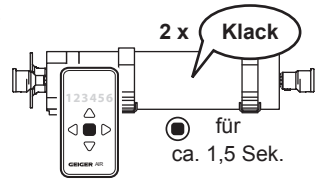


▲ und ▼
ca. 10 Sek.

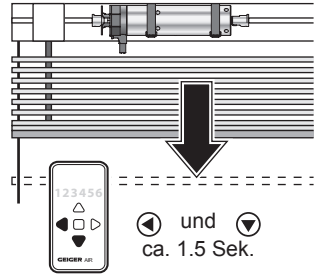
Die STOP-Taste drücken und für ca. 1,5 Sekunden gedrückt halten. Der Motor der sich am nächsten zum Sender befindet bzw. das Signal am besten empfängt bestätigt den Endlagenlernmodus (2 x „Klack“).



Sollte der falsche Motor ausgewählt sein, gehen Sie näher an den Motor der ausgewählt werden soll.

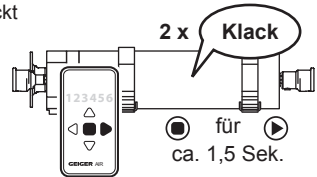


Die LINKS und AB-Taste für ca. 1,5 Sekunden gedrückt halten. Der Motor macht zwei kurze Bewegungen (2 x „Klack“) und fährt den Behang automatisch auf ca. 90% des Fahrweges nach unten.



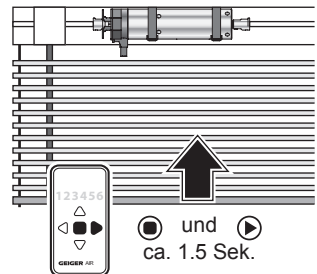
Mit der AUF-Taste die Lamellen auf einen festen Winkel (z.B. 90° oder 45°) stellen. Es ist keine Korrektur mit der AB-Taste möglich!

Die STOP- und RECHTS-Taste für ca. 1,5 Sekunden gedrückt halten um die Einstellung zu sichern. Der Motor macht zwei kurze Bewegungen (2 x „Klack“).

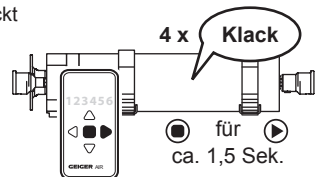


Anschließend fährt der Behang automatisch auf ca. 50% des Fahrweges nach oben.

Mit der AB-Taste die Lamellen auf den selben Winkel (z.B. 90° oder 45°) stellen. Es ist keine Korrektur mit der AUF-Taste möglich!



Die STOP- und RECHTS-Taste für ca. 1,5 Sekunden gedrückt halten um die Einstellung zu sichern. Der Motor macht vier kurze Bewegungen (4 x „Klack“).



Lernmodus deaktivieren

Um den Endlagenlernmodus zu deaktivieren, auf dem Sender LC AIR die AUF- und AB-Taste für ca. 4 Sekunden drücken bis die Kanal-LEDs aufhören zu blinken. Der Endlagenlernmodus ist nun beendet.



DE

15. Zwischenposition

Zwischenposition einlernen

Aus beliebiger Position zur gewünschten Endlage fahren, mit der Gegenrichtungstaste anhalten und Taste für ca. 2 Sek. gedrückt halten bis sich der Motor meldet (2 x „Klack“). Danach Taste loslassen!

Nach dem Anfahren der Zwischenposition kann für 10 Sek. der Lamellenwinkel eingestellt werden.

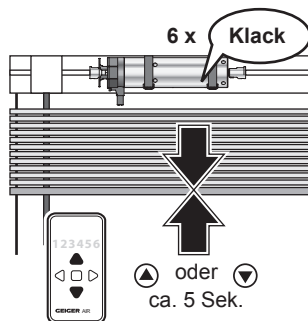
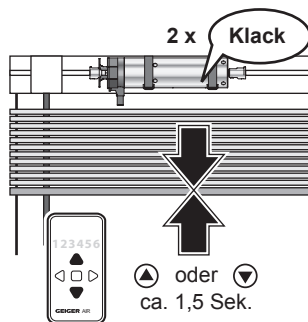
Nach 10 Sek. wird die Zwischenposition mit Lamellenwinkel bestätigt (2 x „Klack“) und gespeichert.

Zwischenposition ändern

Siehe „Zwischenposition einlernen“, jedoch an einer neu gewünschten Position.

Zwischenposition löschen

Behang aus „Auf“- bzw. „Ab“-Bewegung mit der Gegenrichtungstaste anhalten und Taste für ca. 5 Sek. gedrückt halten. Nach ca. 2 Sek. reagiert der Motor (2 x „Klack“) und nach ca. 5 Sek. bestätigt der Motor das Löschen der Zwischenposition (6 x „Klack“).



16. Anfahren von Endlagen

DE

Es ist keine Zwischenposition programmiert:

Zum Anfahren der Endlagen muss die entsprechende Fahrtrichtungstaste **mindestens 1,5 Sekunden** lang gedrückt werden.

Es ist eine Zwischenposition programmiert:

Zum Anfahren der Endlagen muss die entsprechende Fahrtrichtungstaste **mindestens 3 Sekunden** lang gedrückt werden.

Bei einem Tastendruck **länger als 1,5 und kürzer als 3 Sekunden** wird die **Zwischenposition** angefahren. Zum Anhalten der Fahrbewegung genügt ein **kurzer** Tastendruck auf die Gegenrichtungstaste- oder Stop-Taste.

17. Gruppenbildung

(siehe auch Kapitel 10 Sender einlernen/löschen)

Ziel: Behang A + Behang B mit einem 6-Kanal-Sender LC AIR einzeln und als Gruppe ansteuern.

Den Motor mit dem elektrischen Netz verbinden. Netz einschalten. Der Motor macht zwei kurze Bewegungen (2 x „Klack“).

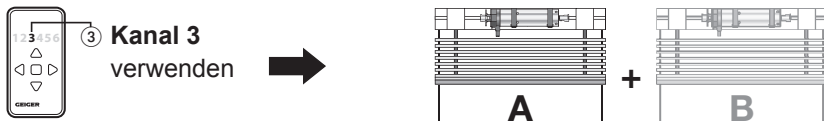
Auf dem Sender LC AIR die LINKS- und RECHTS-Taste gleichzeitig für ca. 10 Sekunden drücken bis die Kanal-LED blinkt. Der Sender ist nun im Lernmodus.

Behang A:

1. STOP-Taste 1,5 Sek. drücken um den Motor auszuwählen.
2. Mit LINKS- oder RECHTS-Taste den gewünschten Kanal (hier Kanal 1) auswählen.
3. STOP- und AUF-Taste gleichzeitig für 1,5 Sekunden drücken um den Kanal einzulernen.

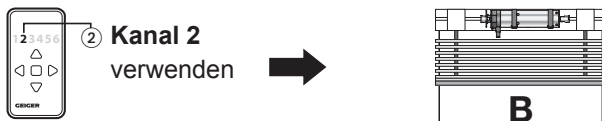


4. Mit LINKS- oder RECHTS-Taste den gewünschten Kanal für die Gruppe (hier Kanal 3) auswählen.
5. STOP- und AUF-Taste gleichzeitig für 1,5 Sekunden drücken um den Kanal einzulernen.

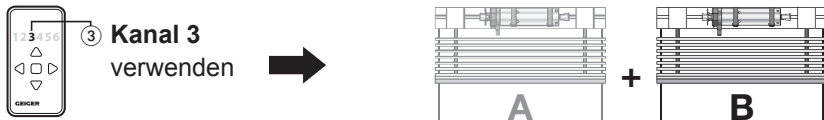


Behang B:

1. STOP-Taste 1,5 Sek. drücken um den Motor auszuwählen.
2. Mit LINKS- oder RECHTS-Taste den gewünschten Kanal (hier Kanal 2) auswählen.
3. STOP- und AUF-Taste gleichzeitig für 1,5 Sekunden drücken um den Kanal einzulernen.



4. Mit LINKS- oder RECHTS-Taste den gewünschten Kanal für die Gruppe (hier Kanal 3) auswählen.
5. STOP- und AUF-Taste gleichzeitig für 1,5 Sekunden drücken um den Kanal einzulernen.



Wird jetzt ein Fahrbefehl für den **Kanal 1** gegeben, öffnet oder schließt sich **Behang A**. Wird ein Fahrbefehl für den **Kanal 2** gegeben, öffnet oder schließt sich **Behang B**. Um beide Behänge (**Behang A und B**) gleichzeitig zu öffnen oder zu schließen wählt man **Kanal 3** aus und gibt den gewünschten Fahrbefehl.

Lernmodus deaktivieren

Um den Lernmodus zu deaktivieren, auf dem Sender LC AIR die LINKS- und RECHTS-Taste gleichzeitig für ca. 4 Sekunden drücken bis die Kanal-LED aufhört zu blinken. Der Lernmodus ist nun beendet.



◀ und ▶
ca. 4 Sek.

DE

18. Referenzierung auf Auflaufendschalter

Durch Referenzieren auf den Auflaufendschalter wird ein Wegdriften der oberen Endlage durch verändertes Wickelverhalten der Aufzugsbänder kompensiert.

Ist die Referenzierung aktiviert worden (siehe unten), erfolgt die fünfte AUF-Fahrt bis zum Auflaufendschalter.

Die Wegdifferenz zwischen der oberen Endlage und dem Auflaufendschalter wird gespeichert.

Nach 5, 20 danach alle 50 Fahrten auf die obere Endlage wird durch erneutes Fahren auf den Auflaufendschalter überprüft, ob die Wegdifferenz sich verändert hat. Falls ja, wird die obere Endlage um die Veränderung korrigiert.

Bei den Referenzfahrten bleibt der Antrieb auf dem Auflaufendschalter stehen.

19. Referenzfahrten aktivieren/deaktivieren

Ein-/Ausschalten der Referenzierung:

Wird die untere und obere Endlage (siehe Kapitel 12) auf Position neu eingestellt, ist die Referenzierung **automatisch ausgeschaltet**.

Wird die untere Endlage auf Position und die obere Endlage auf den Auflaufendschalter (siehe Kapitel 12) neu eingestellt ist die Referenzierung **ausgeschaltet**. Wird nun die obere Endlage neu und auf Position (siehe Kapitel 13) eingestellt, ist die Referenzierung **automatisch eingeschaltet**. Bei einem erneuten Einstellen (Kapitel 13) der obere Endlage auf Position, bleibt die Referenzierung **eingeschaltet**.

20. Hinderniserkennung und Festfrierschutz

Damit Hinderniserkennung optimal funktioniert, nach dem Lernen eine ganze ununterbrochener Fahrt von unten nach oben ausführen.

Nach einer Hinderniserkennung (z.B. durch ein Hindernis oder Festfrieren des Behangs an der Fensterbank) wird die AUF-Richtung gesperrt.

Durch einen kurzen Fahrbefehl in die AB-Richtung wird die AUF-Richtung wieder freigegeben.

21. Was ist zu tun, wenn...

Problem	Lösung
Motor läuft nicht.	<ul style="list-style-type: none"> • Motor nicht eingesteckt. Bitte überprüfen Sie die Steckverbindung. • Anschlusskabel auf evtl. Schäden überprüfen. • Kontrollieren Sie die Netzspannung und lassen Sie die Ursache für den Spannungsausfall von einer Elektrofachkraft prüfen.
Motor fährt anstelle in Abwärts-Richtung aufwärts.	<ul style="list-style-type: none"> • Die Steuerleitungen sind vertauscht. Steuerleitungen schwarz/braun tauschen. • Lernreihenfolge nicht eingehalten (erste untere Endlage einstellen)
Motor läuft nur in eine Richtung.	<ul style="list-style-type: none"> • Motor auf Endlage. Motor in die entgegengesetzte Richtung fahren. Endlagen gegebenenfalls neu einstellen.
Nach mehrmaligem Fahren bleibt der Motor stehen und reagiert nicht mehr.	<ul style="list-style-type: none"> • Der Motor wurde zu warm und hat abgeschaltet. Versuchen Sie es nach einer Abkühlzeit von ca. 15 min. erneut.
Der Behang befindet sich in der oberen Position, betätigt den Auflaufschalter und lässt sich nicht mehr nach unten fahren	<ul style="list-style-type: none"> • Der Motor wurde verkehrt eingebaut oder die untere Endlage wurde überfahren und die Bänder falsch aufgewickelt. Freie Beweglichkeit des Auflaufschalters herstellen. Endlagen erneut einstellen.
Die Lamellen stehen in unterschiedliche Winkeln wenn die Zwischenposition von oben und von unten angefahren wird.	<ul style="list-style-type: none"> • Stellen Sie den Lamellengrundwinkel neu ein.

22. Konformitätserklärung



EU Konformitätserklärung

Gerhard Geiger GmbH & Co. KG
Antriebstechnik
Schleifmühle 6
D-74321 Bietigheim-Bissingen

Produktbezeichnung:

Jalousieantrieb, Rollladenantrieb, Markisenantrieb

Typenbezeichnungen:

GJ56..
GR45..
GU45..
GSI56..

Angewendete Richtlinie:

2006/42/EG
2014/30/EU
1999/5/EG
2011/65/EU

Angewendete Normen:

DIN EN 60335-1
DIN EN 60335-2-97
DIN EN 62233
DIN EN 55014-1
DIN EN 55014-2
DIN EN 61000-3-2
DIN EN 61000-3-3
ETSI EN 300 220-2
ETSI EN 301 489-1
ETSI EN 301 489-3

Dokumentationsbevollmächtigter:

Gerhard Geiger GmbH & Co. KG

Anschrift:

Schleifmühle 6, D-74321 Bietigheim-Bissingen

Bietigheim-Bissingen, den 02.01.2017


Dr. Marc Natusch (Geschäftsführer)

100W1516.de.017

DE

Aktuelle Konformitätserklärungen finden Sie unter www.geiger.de

23. Verbindung zum Loxone Miniserver herstellen

Voraussetzungen

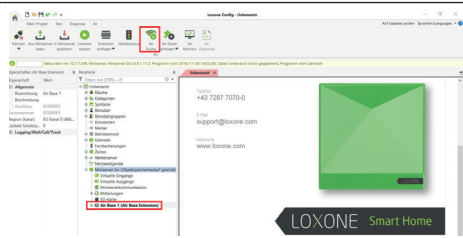
Damit der GJ56 AIR in Ihr Loxone System eingebunden werden kann, muss zunächst ein Miniserver Go, oder ein Miniserver mit Air Base Extension in Betrieb genommen werden. Mehr Infos dazu finden Sie unter: www.loxone.com/help/miniserver

Inbetriebnahme in Loxone Config

Öffnen Sie Loxone Config und verbinden Sie sich mit Ihrem Miniserver.

Wählen Sie anschließend im Peripherie Baum die Air Base Extension aus und aktivieren Sie den Air Monitor.

Als nächstes klicken Sie im Lernmonitor auf „Suche Starten“. Es werden nun alle Air Geräte gelistet, die sich im Lernmodus befinden.

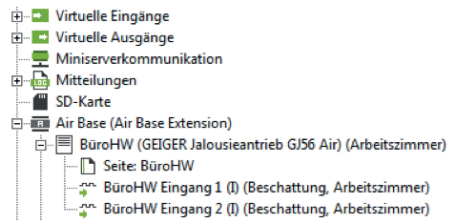


Jetzt ist der richtige Zeitpunkt, den Jalousieantrieb mit Strom zu versorgen. Um einen Neustart zu signalisieren zuckt der Motor 2x und durchsucht die verfügbaren Funkkanäle bis er eine suchende Air Base findet.

Markieren Sie nun den gefundenen GJ56..AIR, geben eine Bezeichnung ein, sowie weisen Sie ihm einen Raum zu. Abschließend klicken Sie auf „Gerät erstellen“.



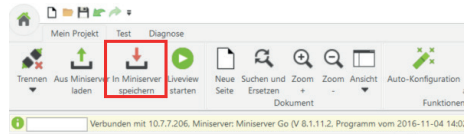
Der Jalousieantrieb erscheint in der Peripherie unter der gegebenen Bezeichnung im Baum. Wenn er im Baum angeklickt wird, zuckt er 2x.



Den Jalousieantrieb auswählen und per drag+drop auf eine Programmierseite ziehen.



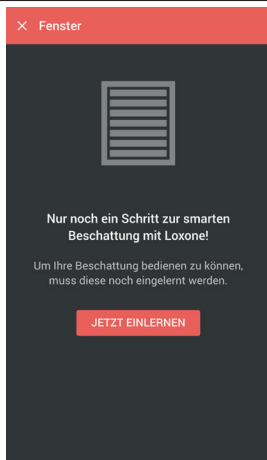
„In Miniserver speichern“ überträgt die in der Config gemachten Änderungen auf den Miniserver.



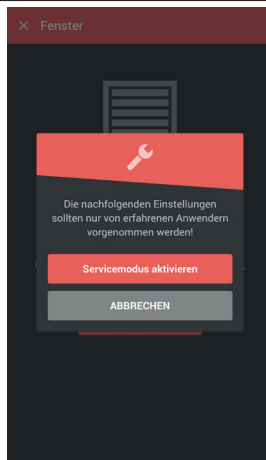
Der Antrieb ist nun eingelernt und verfügt bereits über die Standardkonfiguration sowie eine Visualisierung, wo noch kinderleicht die obere Endlage eingelernt werden kann. Für weitere Information und Dokumentation besuchen Sie: www.loxone.com/help/blindmotor-gj56-air

Wurden die Endlagen bereits mit einem Hand- oder Wandsender eingelernt, müssen diese nicht erneut eingelernt werden.

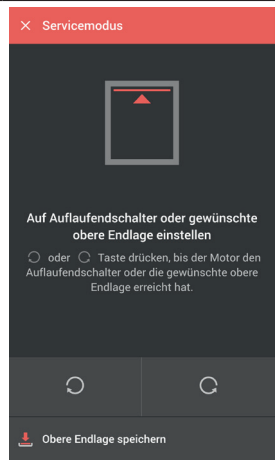
DE



Auf "Jetzt einlernen" klicken...



Servicemodus aktivieren...



Endlagen anfahren und speichern.

Der Motor bestätigt das Lernen der unteren Endlage mit 2 x "Klack", die obere Endlage und somit das Ende des Endlagen-Speicherns wird mit 4 x "Klack" bestätigt. Zwischen dem Lernen der unteren Endlage und dem Lernen der oberen Endlage hat man 2 Minuten Zeit, ansonsten werden die zuvor gesetzten Werte (oder der Fabrikszustand) wieder hergestellt – in diesem Fall teilt der Motor dies durch 6 x "Klack" mit.

ACHTUNG: Der Jalousieantrieb hat je nach Einbaulage unterschiedliche Drehrichtungen um den Raffstore aufzurollen. Daher kann im Vorfeld nur die Laufrichtung des Motors, jedoch nicht die Wickelrichtung des Behanges eindeutig bestimmt werden.

Sind die Endlagen eingestellt, kann der Raffstore normal bedient werden.

24. Technische Daten

Technische Daten GJ56.. F03			
	GJ5606k F03	GJ5610 F03	GJ5620 F03
Spannung	230 V~/50 Hz		
Strom	0,40 A	0,60 A	0,85 A
Cos Phi (cosφ)	> 0,95		
Einschaltstrom (Faktor)	x 1,2		
Leistung	93 W	135 W	190 W
Drehmoment	6 Nm	10 Nm	2 x 10 Nm
Drehzahl	26 1/min		
Schutzart	IP 54		
Endabschalterbereich	200 Umdr.		
Betriebsart	S2 4 min.	S2 4 min.	S2 4 min.
Gesamtlänge (m. Kpl.)	319,5 mm	329,5 mm	356,7 mm
Durchmesser	55 mm		
Gewicht	ca. 1,50 kg	ca. 1,70 kg	ca. 2,20 kg
Lagertemperatur/ Feuchte	T = -15°C .. +70°C / trocken, nicht kondensierend		

Technische Änderungen vorbehalten



25. Wartung

Der Antrieb ist wartungsfrei.

26. Entsorgungshinweis

Entsorgung von Verpackungsmaterialien

Verpackungsmaterialien sind Rohstoffe und somit wieder verwendbar. Bitte führen Sie diese im Interesse des Umweltschutzes einer ordnungsgemäßen Entsorgung zu!

Entsorgung von Elektro- und Elektronikgeräten.

Elektro- und Elektronikgeräte müssen gemäß EU-Richtlinie getrennt erfasst und entsorgt werden.

DE

DE

DE

Bei technischen Fragen steht Ihnen unser Service-Team unter +49 (0) 7142 938-333 gerne zur Verfügung.



Gerhard Geiger GmbH & Co. KG
Schleifmühle 6
D-74321 Bietigheim-Bissingen
Telefon: +49 (0) 7142 938-0
Telefax: +49 (0) 7142 938-230
E-Mail: info@geiger.de
Internet: www.geiger.de

