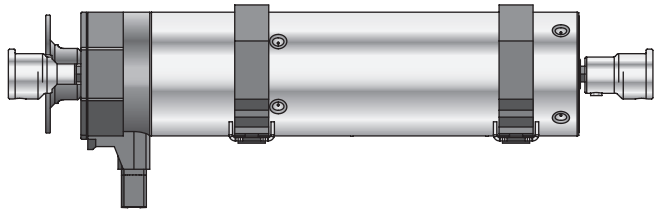


Moteurs pour brise-soleil orientables :

GEIGER GJ56.. AIR (GJ56.. F03)

pour B.S.O.



FR

**Notice originale de montage
et d'utilisation**

FR

Index des contenus

1. Généralités.....	2
2. Garantie.....	2
3. Utilisation conforme.....	3
4. Consignes de sécurité.....	3
5. Consignes de sécurité pour le montage.....	4
6. Note d'installation.....	4
7. Instructions de montage.....	5
8. Information pour l'électricien.....	7
9. Modes de fonctionnement du GEIGER GJ56.. AIR.....	8
10. Programmer/annuler la télécommande portable ou murale.....	9
11. Mode de programmation des fins de course.....	10
12. Réglage des fins de course.....	11
13. Modifier une position finale.....	12
14. Programmation de l'angle de référence des lames.....	12
15. Position intermédiaire.....	14
16. Atteindre les positions de fin de course.....	14
17. Commande groupée.....	15
18. Prise de référence par le champignon d'arrêt.....	16
19. Activer/désactiver les cycles de références.....	16
20. Détection d'obstacle et protection antigel.....	16
21. Guide de dépannage.....	17
22. Déclaration de conformité.....	18
23. Se connecter au Miniserver Loxone.....	19
24. Caractéristiques techniques.....	21
25. Maintenance.....	21
26. Recyclage.....	21

FR

1. Généralités

Cher Client,

En achetant un de nos moteurs, vous avez choisi un produit de qualité de la maison GEIGER. Nous vous remercions de votre choix et de la confiance que vous placez en nous.

Avant de mettre en fonction ce moteur, lisez avec attention les consignes de sécurité qui suivent. Elles ont pour but de prévenir les risques et d'éviter les dommages corporels et matériels.

Les instructions de montage et d'utilisation contiennent d'importantes informations pour le monteur, l'électricien et l'utilisateur. Garder ce document pendant toute la durée de vie du produit.

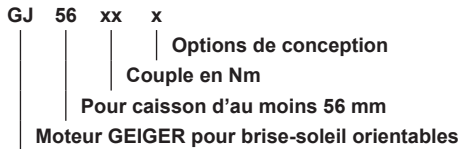
Le transmettre à tout propriétaire ou utilisateur ultérieur du produit.

2. Garantie

La garantie légale et contractuelle couvrant les défauts matériels et la responsabilité du fabricant s'éteint en cas d'installation non conforme à ces instructions de montage et d'utilisation et /ou tout changement structurel.

3. Utilisation conforme

Les moteurs de la série **GJ56.. F03** avec fin de course électronique sont conçus pour le fonctionnement de brise-soleil orientables. Les moteurs ne doivent pas être utilisés pour la manœuvre de portes et grilles de garage, meubles et appareils de levage.



4. Consignes de sécurité



ATTENTION : Consignes de sécurité importantes. Le non-respect de ces consignes peut causer de sérieuses blessures.

- ▶ Ne pas laisser les enfants jouer avec les dispositifs de commandes fixes. Mettre les dispositifs de télécommande hors de portée des enfants.
- ▶ Contrôler régulièrement le parfait équilibre, l'absence d'usure et, le cas échéant, tout endommagement au niveau des câbles et des ressorts.
- ▶ Surveiller la protection solaire en mouvement et tenir les personnes à distance jusqu'à ce que la protection solaire soit complètement fermée.
- ▶ En utilisant l'interrupteur avec la protection solaire en position ouverte, rester vigilant car elle peut tomber à toute vitesse si les ressorts ou les bandes sont brisés ou relâchés.
- ▶ Ne pas utiliser le dispositif si des travaux doivent être effectués à proximité, comme par exemple le nettoyage des vitres.
- ▶ Déconnecter le dispositif commandé automatiquement du réseau d'alimentation si des travaux doivent être effectués à proximité, comme par exemple le nettoyage des vitres.
- ▶ Observer la zone de danger pendant le fonctionnement du dispositif.
- ▶ Ne pas employer le dispositif si des personnes ou des objets se situent dans la zone de danger.
- ▶ En cas de dommages il est impératif d'immobiliser le dispositif jusqu'à sa remise en état.
- ▶ Lors de travaux d'entretien ou de nettoyage, il est impératif de mettre à l'arrêt le dispositif.
- ▶ Éliminer ou sécuriser les points d'écrasement et de cisaillement.
- ▶ Cet appareil peut être utilisé par des enfants de plus de 8 ans et des personnes aux capacités physiques, sensorielles ou mentales réduites, ou manquant d'expérience ou de connaissance, s'ils peuvent bénéficier d'une surveillance ou d'instructions préalables concernant le bon usage de l'appareil et s'ils sont à même de mesurer les risques potentiels liés à l'utilisation de l'appareil.
- ▶ Le niveau de pression acoustique est inférieur à 70 dB(A).
- ▶ Le dispositif doit être déconnecté du réseau d'alimentation lors de travaux d'entretien ou lors du remplacement de pièces.
Si le dispositif est déconnecté en débranchant une prise, l'utilisateur doit toujours pouvoir contrôler – peu importe sa position - que la prise est bien retirée.
Si cela n'est pas possible – en raison du type de construction ou de l'installation – le débranchement doit être effectué par verrouillage en position débrochée (par exemple isolateur).
- ▶ Le tube du moteur peut devenir très chaud lors d'une utilisation prolongée. Lors de travaux sur le dispositif, veiller à laisser le tube suffisamment refroidir avant d'y toucher.

FR

5. Consignes de sécurité pour le montage



ATTENTION: Consignes de sécurité importantes. Respecter toutes les instructions de montage, car un montage mal effectué peut être à l'origine de blessures graves.

- ▶ En cas de montage du moteur sans aucune protection mécanique des éléments mobiles ou du tube du moteur qui risque de devenir très chaud, le moteur doit être placé à une hauteur minimum de 2,5 m au-dessus du sol ou de toute autre surface, qui donne accès au moteur.
- ▶ Avant d'installer le moteur, retirer tous les câbles inutiles et désactiver l'ensemble des dispositifs non nécessaires à sa commande.
- ▶ L'interrupteur doit être monté à une hauteur inférieure à 1,8 m.
- ▶ Si le moteur est commandé à l'aide d'un interrupteur ou d'un bouton-poussoir, ceux-ci doivent être placés de manière à être visibles du dispositif. Ils ne doivent pas être placés à proximité d'éléments mobiles. La hauteur de l'installation doit être au moins de 1,5 m au-dessus du sol.
- ▶ Les dispositifs fixes de commande doivent être placés de façon visible.
- ▶ En cas de dispositifs à extension horizontale, une distance horizontale d'au moins 0,4 m doit être respectée entre la partie entraînée complètement étendue et toute autre partie fixe.
- ▶ La vitesse nominale et le couple nominal du moteur doivent être compatibles avec le dispositif.
- ▶ Le matériel de montage utilisé doit être conçu pour le couple nominal sélectionné.
- ▶ De bonnes connaissances techniques et de bonnes compétences en mécanique sont nécessaires pour installer le dispositif. Une mauvaise installation peut entraîner des blessures graves. Les travaux électriques doivent être effectués par un électricien qualifié conformément aux réglementations locales en vigueur.
- ▶ N'utiliser que des câbles de raccordement adaptés aux conditions environnementales et répondant aux exigences relatives à la construction (voir catalogue d'accessoires).
- ▶ Si l'appareil n'a pas de câble de raccordement, ni de fiche ou d'autres dispositifs pour le déconnecter du réseau avec ouverture des contacts sur chaque pôle pour garantir la déconnexion totale selon les conditions de la catégorie III de surtension, un système de déconnexion doit être intégré dans l'installation électrique fixe conformément aux règles de câblage.
- ▶ Ne pas monter les câbles de raccordement à proximité de surfaces chaudes.
- ▶ Le branchement au réseau du moteur doit être accessible après l'installation.
- ▶ Les câbles de raccordement endommagés doivent être remplacés par des câbles de raccordement GEIGER du même type.
- ▶ La fixation de l'appareil doit être effectuée selon les instructions de montage. Ne pas utiliser de colle, cette méthode se révélant peu fiable.

FR

6. Note d'installation

Vu de l'intérieur de la pièce, le raccordement du **GJ56.. F03** est placé sur la gauche.

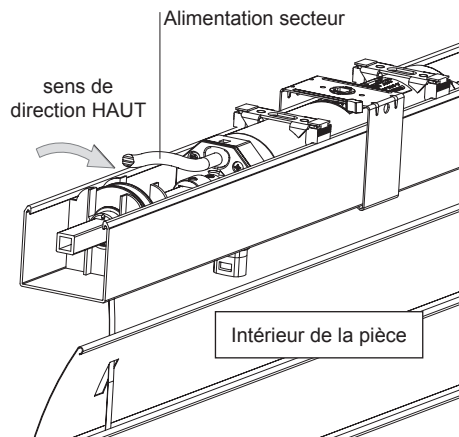
Les rubans du store s'enroulent sur le mandrin de l'extérieur vers l'intérieur.

Le **GJ56.. F03** doit être monté dans l'alignement des tiges de retournement.

Le **GJ56.. F03** doit être centré. Veillez à ce que la charge soit répartie uniformément.

Montage sur plan incliné :

Un montage sur plan incliné est possible jusqu'à 45° maximum par rapport à l'horizontale.



7. Instructions de montage

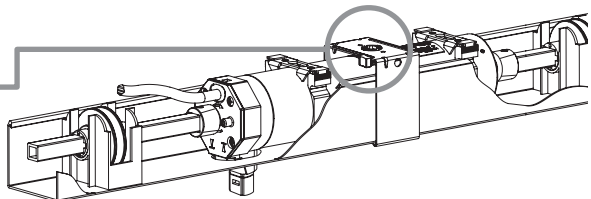
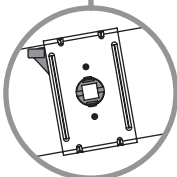
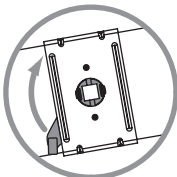
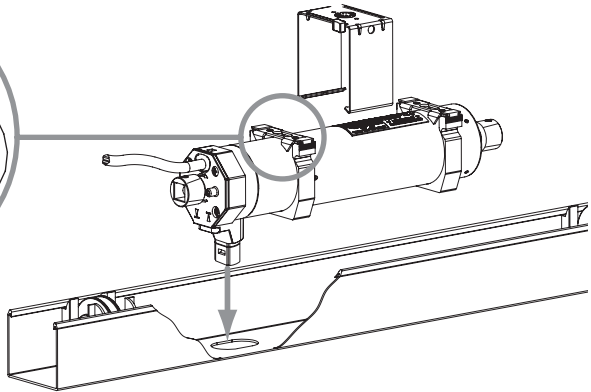
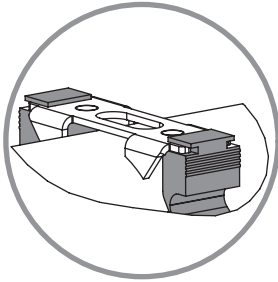
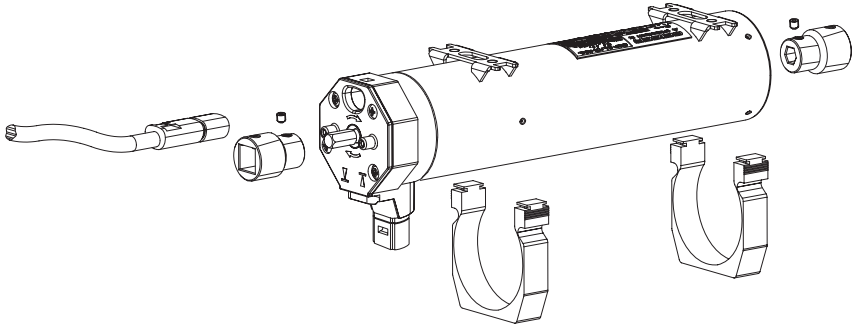


Avant le montage, il faut vérifier la consistance de la maçonnerie et des supports.



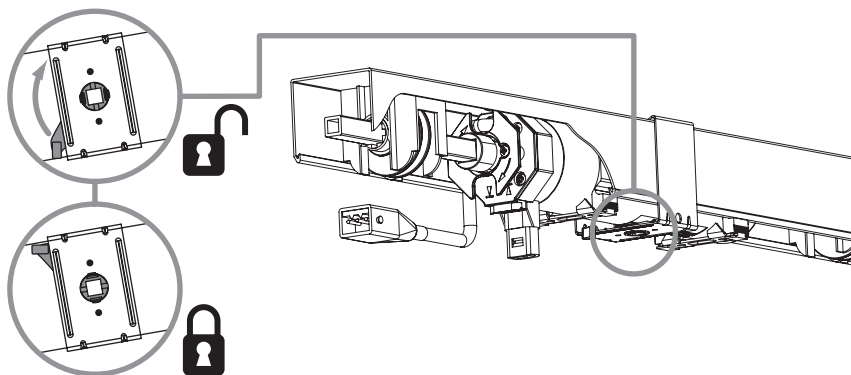
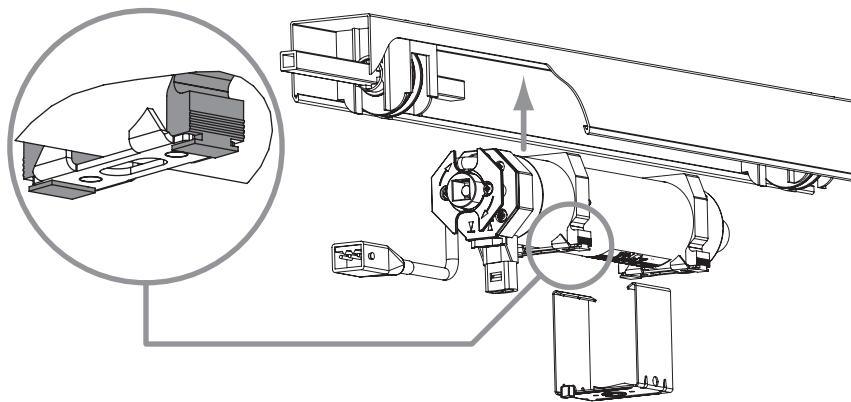
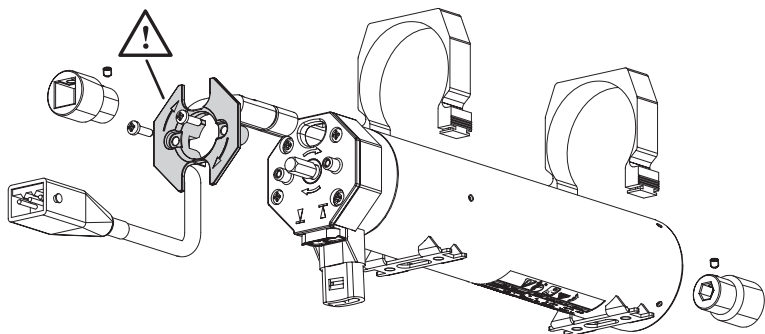
Avant l'installation, veuillez vérifier les câbles et assurez-vous que le moteur n'est pas endommagé.

Caisson ouvert vers le haut :



FR

Caisson ouvert vers le bas :



FR

8. Information pour l'électricien



Le GJ56..AIR peut être raccordé au courant électrique soit avec un câble à 4 fils (prise Flat4) ou à 5 fils (prise Flat5).



Attention : instructions de montage importantes. Suivre impérativement ces instructions. Un montage incorrect risque de détruire le moteur et l'unité de commutation.

Remarques

- Les travaux avec les bornes de service ne doivent être effectués que par des électriciens qualifiés.
- Les moteurs avec fin de course électronique peuvent être connectés en parallèle.
- Dans ce cas il faut tenir compte de la sollicitation maximale du dispositif de commutation.

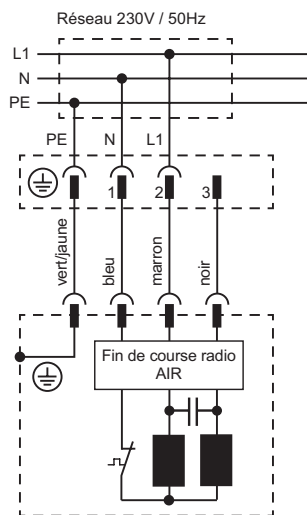
Raccordement avec un câble à 4 fils



ATTENTION / REMARQUE IMPORTANTE

- Le fil noir du câble de raccordement peut être sous tension.
- Le fil noir doit toujours être absolument sécurisé et isolé contre les contacts.
- L'extrémité du fil noir doit être isolée au moyen d'un isolant.

- Le changement de direction de la marche est réalisé par l'intermédiaire d'une position off.
- Le temps de commutation lors d'un changement de direction de marche doit être d'au moins 0,5 s.
- En cas de réseau triphasé, utiliser le même conducteur extérieur pour commander les directions montée et descente.
- Les appareils utilisés à l'extérieur ou exposés de façon prolongée aux rayons ultraviolets ne doivent pas être équipés de câbles en PVC. Ces câbles ne doivent pas être utilisés s'ils risquent d'entrer en contact avec des pièces métalliques dont la température dépasse les 70°C.
- Les câbles de raccordement avec des connecteurs de la Société Hirschmann sont testés et approuvés avec les raccords de la Société Hirschmann.



Connecteurs

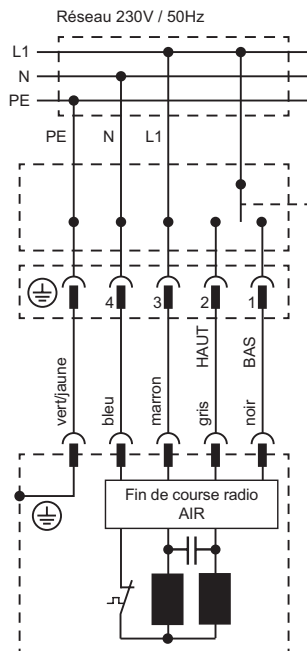
Hirschmann	Fonction	Couleur du fil
Contact PE	PE	vert/jaune
Pole 1	N	bleu
Pole 2	HAUT	brun
Pole 3	BAS	noir
Désignation du câble 05RR-F 4G 0,75mm ²		

FR

Raccordement avec un câble à 5 fils

- Le changement de direction de la marche est réalisé par l'intermédiaire d'une position off.
- Le temps de commutation lors d'un changement de direction de marche doit être d'au moins 0,5 s.
- En cas de réseau triphasé, utiliser le même conducteur extérieur pour commander les directions montée et descente.
- Les appareils utilisés à l'extérieur ou exposés de façon prolongée aux rayons ultraviolets ne doivent pas être équipés de câbles en PVC. Ces câbles ne doivent pas être utilisés s'ils risquent d'entrer en contact avec des pièces métalliques dont la température dépasse les 70°C.
- Les câbles de raccordement avec des connecteurs de la Société Hirschmann sont testés et approuvés avec les raccords de la Société Hirschmann.

Connecteurs Hirschmann	Fonction	Couleur du fil
Contact PE	PE	vert/jaune
Pole 1	BAS	noir
Pole 2	HAUT	gris
Pole 3	L	brun
Pole 4	N	bleu
Désignation du câble: 05RR-F 5G 0,75mm ²		



9. Modes de fonctionnement du GEIGER GJ56.. AIR

Trois versions sont possibles :

Contrôle individuel: le moteur est contrôlé par une télécommande portable ou u murale.

Alternative: le moteur peut être aussi contrôlé avec un bouton de commande verrouillé. Pour ce faire, connecter le moteur avec un câble de raccordement à 5 fils selon le schéma. Le réglage des fins de course n'est possible qu'avec une télécommande portable ou murale.

Contrôle Smart Home: le moteur est connecté, configuré et contrôlé avec le Miniserver de Loxone ou le Miniserver Go de Loxone.

Le passage du contrôle individuel au contrôle Smart Home est possible en reprogrammant le moteur après-coup selon l'option choisie (voir point 11 ou point 23). Il n'est pas nécessaire ici de reprogrammer les fins de course.

Vous trouverez ci-dessous les instructions d'installation et d'utilisation du moteur avec une télécommande portable ou murale. Les informations concernant le fonctionnement du moteur avec le Miniserver ou le Miniserver Go de Loxone sont fournies au chapitre 23.

10. Programmer/annuler la télécommande portable ou murale

Dans le mode Smart Home, les télécommandes portables et murales sont programmées directement sur le Miniserver Loxone. Pour plus d'informations reportez-vous aux instructions de montage et d'utilisation de la télécommande portable ou murale ou sous : www.loxone.com/help/lcair

Activer le mode de programmation

Raccorder le moteur au réseau électrique. Mettre sous tension. Le moteur fait deux petites saccades (2 x clac).

Le mode de programmation est maintenant activé pour 30 minutes.

Appuyer simultanément sur les touches GAUCHE et DROITE de la télécommande portable ou murale pendant environ 10 s. jusqu'à ce que la LED du canal clignote. La télécommande est alors en mode de programmation.

Appuyer sur la touche STOP pendant 1,5 s. Le moteur qui se trouve le plus près de la télécommande ou qui reçoit le signal au mieux confirme le mode de programmation (2 x clac).



Si le mauvais moteur a été sélectionné, se rapprocher du moteur souhaité.

Programmation de la télécommande portable ou murale



Le mode de programmation doit être activé et le moteur doit être sélectionné pour programmer / supprimer la télécommande.

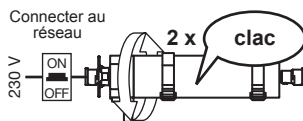
Sur la télécommande sélectionner le canal qui commandera le moteur.

Appuyer simultanément sur les touches STOP et HAUT pendant environ 1,5 s. Le moteur confirme par un signal auditif (1 x clac). Le canal sélectionné est programmé dans le moteur.

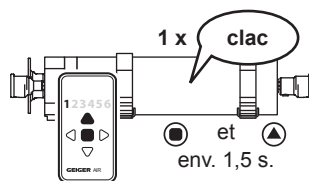
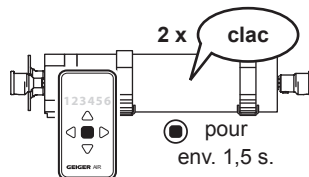
Programmation d'autres canaux: sélectionner le canal sur la télécommande et appuyer simultanément sur les touches STOP et HAUT pendant environ 1,5 s.

Désactiver le mode de programmation

Pour désactiver le mode de programmation, appuyer simultanément sur les touches GAUCHE et DROITE de la télécommande LC AIR pendant environ 4 s. jusqu'à ce que la LED du canal arrête de clignoter. Le mode de programmation est alors désactivé.



◀ et ▶
env. 10 s.



◀ et ▶
env. 4 s.

FR

Suppression de la télécommande portable ou murale programmée

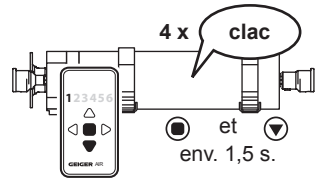


Le mode de programmation doit être activé et le moteur doit être sélectionné pour programmer / supprimer la télécommande.

Sur la télécommande sélectionner le canal qui doit être supprimé.

Appuyer simultanément sur les touches STOP et BAS pendant environ 1,5 s. Le moteur confirme par un signal auditif (4 x clac). Le canal sélectionné est supprimé.

S'il n'y a plus de télécommandes programmées, le moteur confirme par un signal auditif (6 x clac).



Désactiver le mode de programmation

Pour désactiver le mode de programmation, appuyer simultanément sur les touches GAUCHE et DROITE de la télécommande LC AIR pendant environ 4 s. jusqu'à ce que la LED du canal arrête de clignoter. Le mode de programmation est alors désactivé.



et
env. 4 s.

11. Mode de programmation des fins de course

Activer le mode de programmation des fins de course

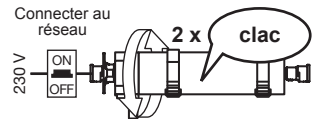
Brancher le moteur au réseau électrique. Mettre sous tension. Le moteur effectue deux petites saccades (2 x clac).

Le mode de programmation est maintenant activé pour 30 minutes.

Appuyer simultanément sur les touches HAUT et BAS de la télécommande LC AIR pendant environ 10 s. jusqu'à ce que toutes les LED du canal clignotent en alternance. La télécommande est alors en mode de programmation.

Appuyer sur la touche STOP pendant 1,5 s.

Le moteur qui se trouve le plus près de la télécommande ou qui reçoit le signal au mieux confirme le mode de programmation des fins de course (2 x clac).



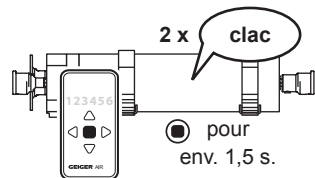
et
env. 10 s.



Si le mauvais moteur a été sélectionné, se rapprocher du moteur souhaité.

Appuyer simultanément sur les touches GAUCHE et STOP pendant environ 1,5 s. pour que le moteur passe au mode de programmation des fins de course.

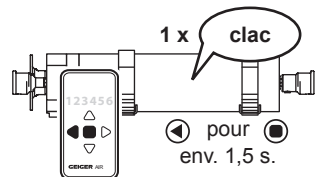
Le moteur confirme par une petite saccade (1 x clac).



pour
env. 1,5 s.



Le mode de programmation des fins de course est confirmé par une saccade du moteur (marche-arrêt-marche) lors de chaque ordre de marche.



pour
env. 1,5 s.

12. Réglage des fins de course



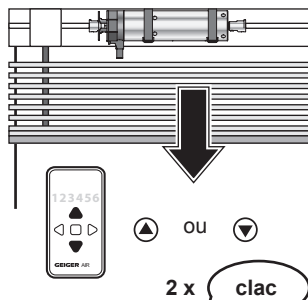
Il faut d'abord activer le mode de programmation des fins de course pour ensuite régler les fins de course (voir point 11).



Important: La fin de course inférieure doit être programmée en premier.

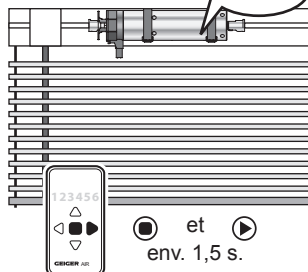
Fin de course inférieure :

Appuyer sur les touches HAUT ou BAS jusqu'à ce que la protection solaire atteigne la position inférieure souhaitée. Des corrections sont possibles en appuyant sur les touches HAUT ou BAS.



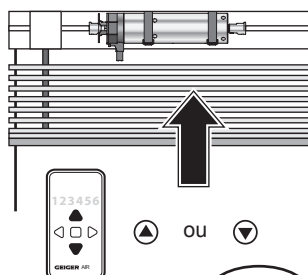
Enregistrer la fin de course inférieure :

Appuyer simultanément sur les touches STOP et DROITE pendant 1,5 s. Le moteur confirme par 2 x clac.



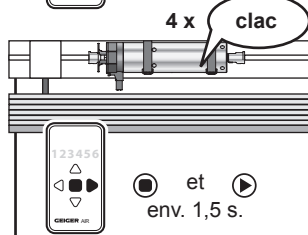
Fin de course supérieure par le champignon d'arrêt :

Appuyer sur la touche HAUT jusqu'à ce que le moteur s'arrête automatiquement. La position est enregistrée automatiquement et le moteur confirme avec 4 x clac.



Fin de course supérieure sur position libre :

Appuyer sur la touche HAUT ou BAS jusqu'à ce que la protection solaire atteigne la position supérieure souhaitée. Des corrections sont possibles en appuyant sur les touches HAUT ou BAS.



Enregistrer la position supérieure :

Appuyer simultanément sur les touches STOP et DROITE pendant 1,5 s. Le moteur confirme par 4 x clac.



Les touches HAUT et BAS sont maintenant assignées au sens de rotation du moteur.

Désactiver le mode de programmation des fins de course

Pour désactiver le mode de programmation des fins de course, appuyer sur les touches HAUT et BAS de la télécommande LC AIR pendant environ 4 s. jusqu'à ce que les LED du canal arrêtent de clignoter. Le mode de programmation des fins de course est alors désactivé.

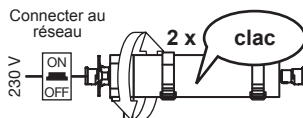


FR

13. Modifier une position finale

Débrancher le moteur du réseau électrique pendant au moins 5 s. puis remettre sous tension. Le moteur effectue deux petites saccades (2 x clac).

Le mode de programmation est maintenant activé pour 30 minutes.



La fin de course qui se trouve le plus près d'une fin de course déjà programmée sera modifiée.

Appuyer simultanément sur les touches HAUT et BAS de la télécommande LC AIR pendant environ 10 s. jusqu'à ce que toutes les LED du canal clignotent en alternance.

La télécommande est alors en mode de programmation.

Appuyer sur la touche STOP pendant 1,5 s. Le moteur qui se trouve le plus près de la télécommande ou qui reçoit le signal au mieux confirme le mode de programmation des fins de course (2 x clac).



▲ et ▼
env. 10 s.

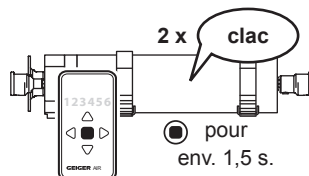


Si le mauvais moteur a été sélectionné, se rapprocher du moteur souhaité.

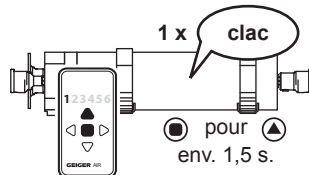
Appuyer simultanément sur les touches STOP et HAUT pendant environ 1,5 s. Le moteur confirme par une petite saccade (1 x clac).

Appuyer sur la touche HAUT ou BAS jusqu'à ce que la protection solaire atteigne la position supérieure ou inférieure souhaitée. Des corrections sont possibles en appuyant sur les touches HAUT ou BAS.

Appuyer simultanément sur les touches STOP et DROIT pendant environ 1,5 s. Le moteur confirme (4 x clac pour la position supérieure et 4 x clac pour la position inférieure) Si la position supérieure est programmée sur le champignon d'arrêt, la position est programmée automatiquement et sans confirmation.



● pour
env. 1,5 s.



● pour ▲
env. 1,5 s.

Désactiver le mode de programmation des fins de course

Pour désactiver le mode de programmation des fins de course, appuyer sur les touches HAUT et BAS de la télécommande LC AIR pendant environ 4 s. jusqu'à ce que les LED du canal arrêtent de clignoter. Le mode de programmation des fins de course est alors désactivé.



▲ et ▼
env. 4 s.

FR 14. Programmation de l'angle de référence des lames

La programmation de l'angle de référence des lames est importante pour garantir une inclinaison uniforme des lames en atteignant la position intermédiaire.

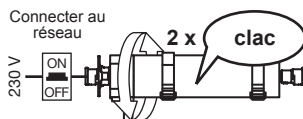
Lors de l'ouverture et de la fermeture (HAUT et BAS) de la protection solaire, les lames ont une inclinaison différente. Dans le cas de la position intermédiaire, le moteur doit savoir à combien de degrés il doit tourner dans la direction opposée pour obtenir la même inclinaison des lames, que l'approche se fasse par le HAUT ou le BAS.

Activer le mode de programmation

Débrancher le moteur du réseau électrique pendant au moins 5 s. puis remettre sous tension. Le moteur effectue deux petites saccades (2 x clac).

Le mode de programmation est maintenant activé pour 30 minutes.

Appuyer simultanément sur les touches HAUT et BAS de la télécommande LC AIR pendant environ 10 s. jusqu'à ce que toutes les LED du canal clignotent en alternance. La télécommande est alors en mode de programmation.



▲ et ▼
env. 10 s.

Appuyer sur la touche STOP pendant 1,5 s. Le moteur qui se trouve le plus près de la télécommande ou qui reçoit le signal au mieux confirme le mode de programmation des fins de course (2 x clac).



Si le mauvais moteur a été sélectionné, se rapprocher du moteur souhaité.

Appuyer sur les touches GAUCHE et BAS pendant environ 1,5 s. Le moteur confirme par 2 x clac et descend la protection solaire automatiquement sur 90% environ de la distance.

Régler les lames sur un angle d'inclinaison fixe (par ex. 90° ou 45°) avec la touche HAUT.
Une correction avec la touche BAS n'est pas possible.

Appuyer sur les touches STOP et DROIT pendant environ 1,5 pour mémoriser le réglage. Le moteur confirme par 2 x clac.

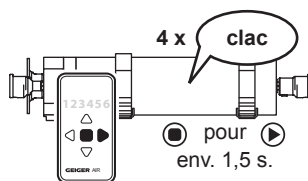
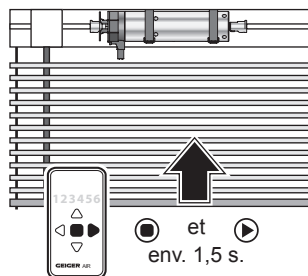
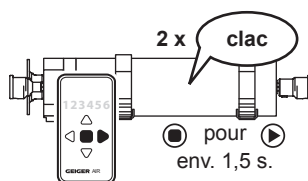
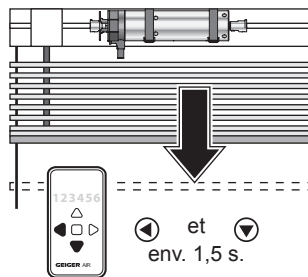
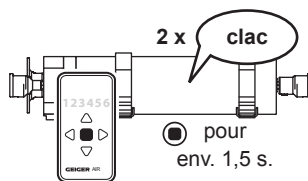
Ensuite, la protection solaire remonte automatiquement d'environ 50%.

Régler les lames sur le même angle d'inclinaison (par ex. 90° ou 45°) avec la touche BAS.
Une correction avec la touche HAUT n'est pas possible.

Appuyer sur les touches STOP et DROIT pendant environ 1,5 pour mémoriser le réglage. Le moteur confirme par 4 x clac.

Désactiver le mode de programmation

Pour désactiver le mode de programmation des fins de course, appuyer sur les touches HAUT et BAS de la télécommande LC AIR pendant environ 4 s. jusqu'à ce que les LED du canal arrêtent de clignoter. Le mode de programmation des fins de course est alors désactivé.



FR

15. Position intermédiaire

Programmation de la position intermédiaire

Depuis une position quelconque, piloter la protection solaire jusqu'à la position souhaitée et l'arrêter avec la touche de direction opposée. Garder cette touche enfoncée pendant environ 2 s. jusqu'à confirmation du moteur (2 x clac). Puis relâcher la touche.

Après avoir atteint la position intermédiaire, l'angle des lames peut être réglé dans les 10 secondes suivantes.

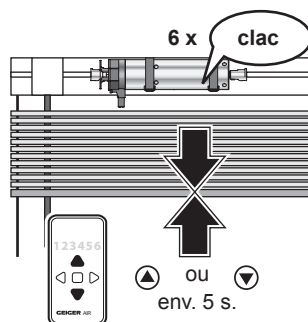
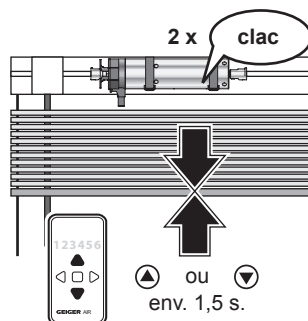
La position intermédiaire avec l'angle d'inclinaison des lames est confirmée au bout de 10 secondes par 2 x clac et enregistrée.

Modification de la position intermédiaire

Procéder selon «programmation de la position intermédiaire» en sélectionnant une nouvelle position.

Supprimer une position intermédiaire

Arrêter la protection solaire dans sa montée ou sa descente avec la touche opposée et maintenir cette touche enfoncée pendant environ 5 secondes. Le moteur réagit par 2 x clac et confirme au bout de 5 secondes la suppression de la position intermédiaire (6 x clac).



16. Atteindre les positions de fin de course

Si aucune position intermédiaire n'est programmée :

Il suffit d'appuyer **au moins 1,5 s.** sur la touche de direction concernée pour atteindre les positions finales.

Si une position intermédiaire est programmée :

Pour atteindre les positions finales, appuyer **au moins 3 secondes** sur la touche de direction correspondante.

Si vous appuyez sur la touche **plus de 1,5 s. et moins de 3 s.**, la position intermédiaire sera atteinte. Pour arrêter le mouvement de la protection solaire, appuyer **brèvement** sur la touche STOP ou sur la touche qui correspond au sens inverse.

FR

17. Commande groupée

(voir aussi point 10 Programmer / annuler la télécommande portable ou murale LC AIR)
Commande individuelle ou groupée de la protection solaire A et de la protection solaire B avec une télécommande LC AIR 6 canaux.

Brancher le moteur au réseau électrique. Mettre sous tension. Le moteur effectue deux petites saccades (2 x clac).

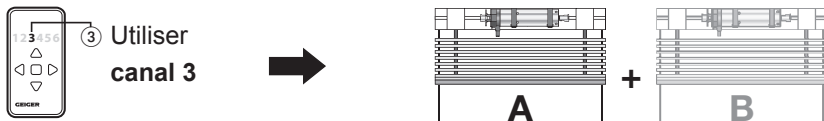
Appuyer simultanément sur les touches GAUCHE et DROITE de la télécommande LC AIR pendant environ 10 s. jusqu'à ce que la LED du canal clignote. La télécommande est alors en mode de programmation.

Protection solaire A :

1. Appuyer 1,5 s. sur la touche STOP pour sélectionner le moteur
2. Sélectionner le canal (ici canal 1) avec la touche GAUCHE ou DROITE
3. Appuyer simultanément sur les touches STOP et HAUT pour programmer le canal

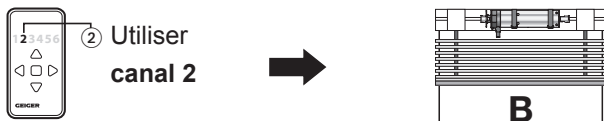


4. Sélectionner le canal pour le groupe (ici canal 3) avec la touche GAUCHE ou DROITE
5. Appuyer simultanément sur les touches STOP et HAUT pour programmer le canal

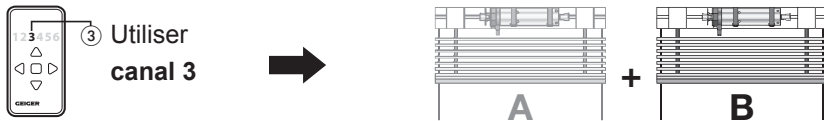


Protection solaire B :

1. Appuyer 1,5 s. sur la touche STOP pour sélectionner le moteur
2. Sélectionner le canal (ici canal 2) avec la touche GAUCHE ou DROITE
3. Appuyer simultanément sur les touches STOP et HAUT pour programmer le canal



4. Sélectionner le canal pour le groupe (ici canal 3) avec la touche GAUCHE ou DROITE
5. Appuyer simultanément sur les touches STOP et HAUT pour programmer le canal



FR

Si une commande est transmise au canal 1, la protection solaire A monte ou descend.
Si une commande est transmise au canal 2, la protection solaire B monte ou descend.
Pour piloter les deux protections solaires A et B en même temps, le canal 3 doit être sélectionné pour transmettre la commande.

Désactiver le mode de programmation

Pour désactiver le mode de programmation, appuyer sur les touches GAUCHE et DROITE de la télécommande LC AIR pendant environ 4 s. jusqu'à ce que la LED du canal arrête de clignoter. Le mode de programmation est alors désactivé.



◀ et ▶
env. 4 s.

18. Prise de référence par le champignon d'arrêt

La prise de référence au moyen du champignon d'arrêt permet de compenser une dérive éventuelle de la fin de course supérieure due à un enroulement modifié des bandes de relevage.

Si la prise de référence a été activée (voir ci-dessous), la cinquième course sur HAUT se fait jusqu'au champignon d'arrêt.

La différence détectée entre la fin de course supérieure et le champignon d'arrêt est mémorisée.

Après 5, 20 cycles et ensuite tous les 50 cycles sur la fin de course supérieure, une course sur le champignon d'arrêt est effectuée afin de tester si l'intervalle mémorisé s'est modifié. Si c'est le cas, la position supérieure sera corrigée.

Lors des cycles de référence, le moteur s'arrête sur le champignon d'arrêt.

19. Activer/désactiver les cycles de références

Si les fins de course supérieure et inférieure sont de nouveau réglées sur position (voir point 12) la prise de référence est **désactivée automatiquement**.

Si la fin de course inférieure a été réglée sur position et la fin de course supérieure sur le champignon d'arrêt (voir point 12) la prise de référence est **désactivée**.

Si la fin de course supérieure est de nouveau réglée sur position (voir point 13) la prise de référence est **activée automatiquement**. La prise de référence reste **activée** en cas d'un nouveau réglage de la fin de course supérieure sur position (voir point 13).

20. Détection d'obstacle et protection antigel

Pour un fonctionnement optimal de la détection d'obstacle, effectuer après la programmation une course ininterrompue de bas en haut.

Après une détection d'obstacle (par exemple obstacle ou blocage dû au gel), la direction HAUT est bloquée.

Elle sera libérée par un court mouvement dans la direction opposée.

21. Guide de dépannage

Problème	Solution
Le moteur ne fonctionne pas.	<ul style="list-style-type: none">• Le moteur n'est pas branché. Vérifiez le branchement.• Vérifier que le câble de raccordement n'est pas endommagé.• Vérifiez la tension et faites appel à un électricien qualifié.
Le moteur fait monter la protection solaire au lieu de la faire descendre.	<ul style="list-style-type: none">• Les circuits de commande sont inversés. Inversez la position de circuits noir/brun.• L'ordre de programmation n'a pas été respecté (commencer par le réglage de la fin de course inférieure).
Le moteur fonctionne uniquement dans un sens.	<ul style="list-style-type: none">• Le moteur a rejoint un point de fin de course. Faite-le marcher dans le sens opposé. Réajuster les fins de course si nécessaire.
Après de nombreuses descentes/montées le moteur s'arrête et ne réagit plus.	<ul style="list-style-type: none">• Le moteur a trop chauffé et s'est arrêté. Essayez à nouveau après l'avoir fait refroidir pour environ 15 minutes.
La protection solaire est dans la position supérieure, active l'interrupteur de fin de course et ne peut plus être redescendue.	<ul style="list-style-type: none">• Le moteur a été monté à l'envers ou alors la fin de course inférieure a été dépassée et les bandes mal enroulées.• Assurer la libre mobilité de l'interrupteur de fin de course.• Refaire le réglage des fins de course.
La position des lames/angles est différente selon l'arrivée sur la position intermédiaire par le haut ou par le bas.	<ul style="list-style-type: none">• Refaire le réglage de l'angle de référence des lames

22. Déclaration de conformité



Déclaration de conformité UE

Gerhard Geiger GmbH & Co. KG
Antriebstechnik
Schleifmühle 6
D-74321 Bietigheim-Bissingen

Désignation du produit:

Moteur pour B.S.O., moteur pour volets roulants, moteur pour stores bannes

Désignation du type:

GJ56..
GR45..
GU45..
GSI56..

Directives appliquées:

2006/42/CE
2014/30/UE
1999/5/CE
2011/65/UE

Normes appliquées:

DIN EN 60335-1
DIN EN 60335-2-97
DIN EN 62233
DIN EN 55014-1
DIN EN 55014-2
DIN EN 61000-3-2
DIN EN 61000-3-3
ETSI EN 300 220-2
ETSI EN 301 489-1
ETSI EN 301 489-3

Responsable du dossier technique:

Gerhard Geiger GmbH & Co. KG

Adresse:

Schleifmühle 6, D-74321 Bietigheim-Bissingen

FR

Bietigheim-Bissingen, le 02.01.2017


Dr. Marc Natusch, Direction générale)

100W/HS 18 fr 0117

Les déclarations de conformité actuelles sont disponibles sur notre site www.geiger.de

23. Se connecter au Miniserver Loxone

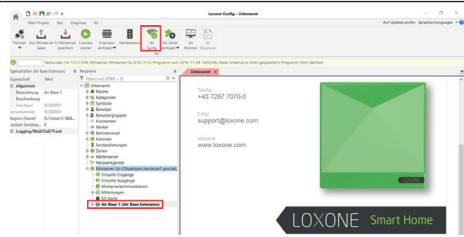
Conditions préalables

Pour connecter le GEIGER GJ56..AIR dans votre système Loxone, il faut d'abord installer un Miniserver Go ou un Miniserver avec l'Extension Air Base.

Pour plus d'informations, consultez: www.loxone.com/help/miniserver

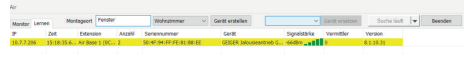
Mise en service Loxone Config

Lancez le programme Loxone Config et connectez-vous à votre Miniserver. Sélectionnez l'extension Air Base dans l'arborescence et activez le Air Monitor. Ensuite cliquez dans l'écran de programmation sur „lancer la recherche“. Tous les produits Air qui se trouvent dans le mode de programmation seront alors listés.

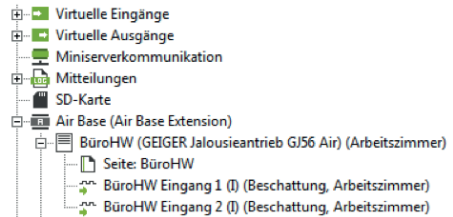


Maintenant, connectez le moteur pour B.S.O. à une source d'alimentation. Le moteur confirme le redémarrage par 2 x „clac“ et explore tous les canaux radio disponibles jusqu'à ce qu'il trouve une Air Base à la recherche.

Sélectionnez le GJ56..AIR, saisissez un nom et attribuez lui une pièce. Puis cliquez sur „créer appareil“.



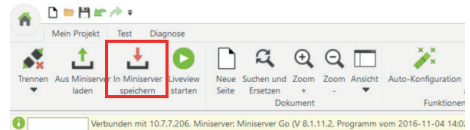
Le moteur pour B.S.O. apparaît sous la désignation donnée dans l'arborescence. Si vous cliquez sur le moteur pour B.S.O. dans l'arborescence, celui-ci confirme par 2 x „clac“.



Sélectionnez le moteur pour B.S.O. et glissez-déposez sur une page de programmation.



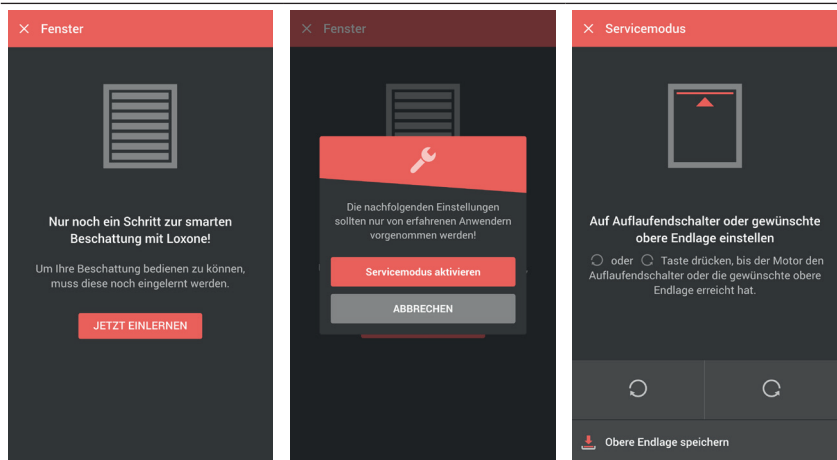
„Enregistrer dans le Miniserver“ permet de transférer les modifications apportées sur le Miniserver.



Le moteur est maintenant programmé avec configuration standard et une visualisation pour une programmation facile de la fin de course supérieure. Pour toute information ou documentation supplémentaire, rendez-vous sur www.loxone.com/help/blindmotor-gj56-air

Si les fins de course ont déjà été programmées avec une télécommande portable ou murale, il n'est pas nécessaire de les reprogrammer.

FR



Cliquez sur „commencer la programmation“ ...

Activer le mode de service ...

Piloter vers les positions finales et sauvegarder.

Le moteur confirme la programmation de la fin de course inférieure avec 2 x „clic“, la fin de course supérieure, et donc la fin de la mémorisation des fins de course sont confirmées avec 4 x „clic“.

Entre la programmation de la position finale inférieure et celle de la position finale supérieure, vous disposez de 2 minutes, sinon les valeurs précédemment définies (ou l'a configuration d'usine) sont rétablies - dans ce cas le moteur tubulaire confirme par 6 x „clic“.

ATTENTION: selon la position de montage, le B.S.O. a différents sens de rotation pour enrouler le store. Par conséquent, seul le sens de marche du moteur, et non le sens d'enroulement du store, peut être clairement déterminé à l'avance.

Une fois que les positions finales sont réglées, le B.S.O. peut être utilisé normalement.

24. Caractéristiques techniques

Données techniques GJ56.. F03			
	GJ5606k F03	GJ5610 F03	GJ5620 F03
Tension		230 V~/50 Hz	
Courant	0,40 A	0,60 A	0,85 A
Cos Phi (cos φ)		> 0,95	
Courant d'appel (facteur)		x 1,2	
Puissance	93 W	135 W	190 W
Couple	6 Nm	10 Nm	2 x 10 Nm
Nombre de tours		26 1/min	
Type de protection		IP 54	
Plage de fin de course		200 tours	
Mode d'exploitation	S2 4 min.	S2 4 min.	S2 4 min.
Longueur	319,5 mm	329,5 mm	356,7 mm
Diamètre		55 mm	
Poids	env. 1,50 kg	env. 1,70 kg	env. 2,20 kg
Température de stockage/Humidité	T = -15°C .. +70°C / sec, sans condensation		

Sous réserves de modifications techniques



25. Maintenance

Le moteur ne nécessite aucun entretien.

26. Recyclage

Recyclage des matériaux d'emballage

Les matériaux d'emballage sont des matières premières et donc réutilisables.

Dans l'intérêt de la protection de l'environnement, veuillez adopter les méthodes de collecte sélective conformément aux prescriptions en vigueur dans votre pays.

Élimination des appareils électriques et électroniques.

Les appareils électriques et électroniques usagés doivent être collectés et éliminés séparément selon les règlements de l'Union Européenne.

FR

FR

FR

**Pour toutes questions techniques veuillez nous contacter au :
+49 (0) 7142 938-333.**



Gerhard Geiger GmbH & Co. KG

Schleifmühle 6

D-74321 Bietigheim-Bissingen

Téléphone : +49 (0) 7142 938-0

Téléfax : +49 (0) 7142 938-230

E-Mail : info@geiger.de

Internet : www.geiger.de

