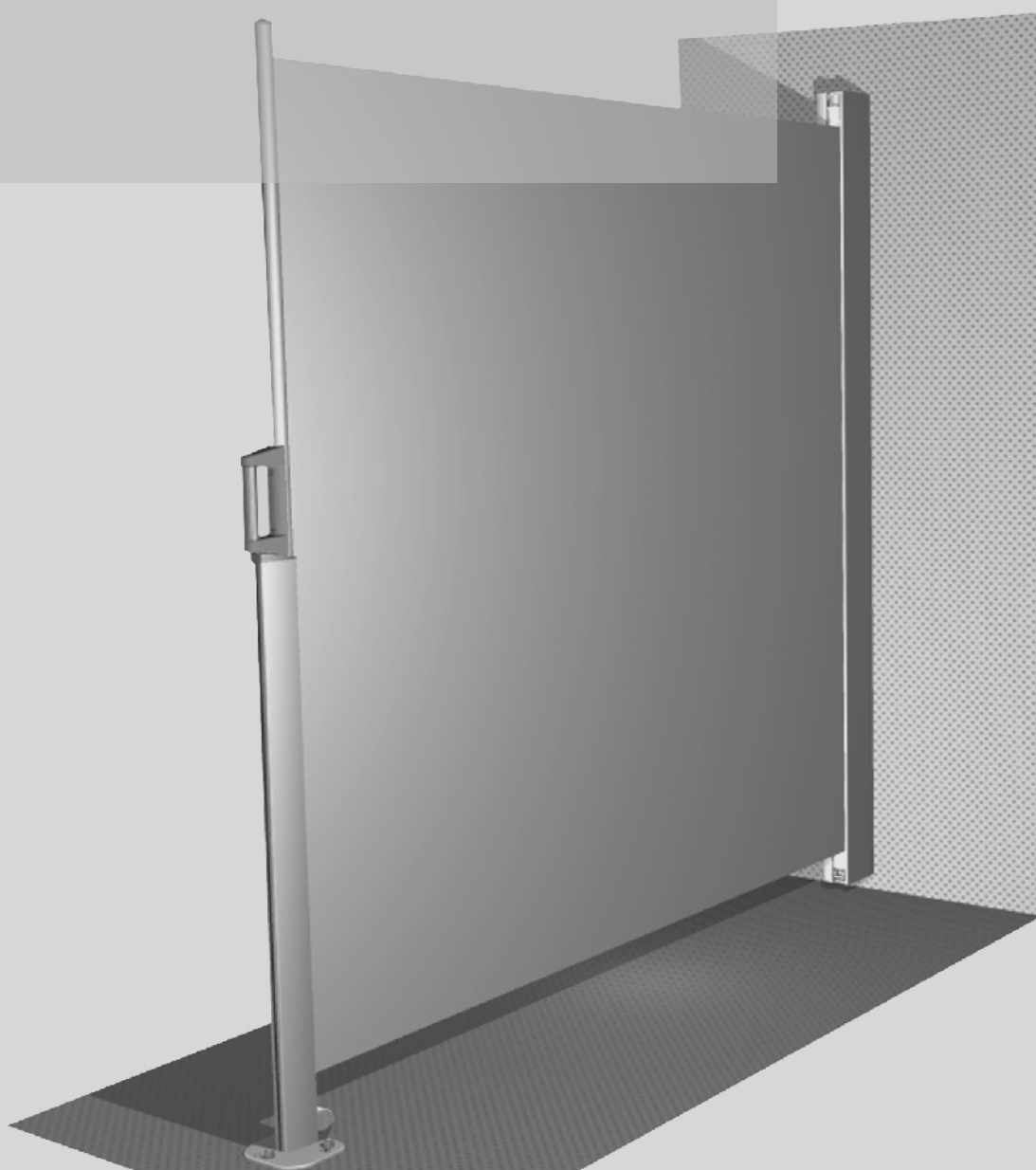


MONTAGE- UND GEBRAUCHSANLEITUNG



VERTIKALMARKISE

800416_DE



INHALTSVERZEICHNIS

| | | |
|------|--|----|
| 1. | SICHERHEIT | 3 |
| 1.1. | ERKLÄRUNG DER HINWEIS | 3 |
| 1.2. | ALLGEMEINE SICHERHEITSHINWEISE | 3 |
| 2. | MONTAGE | 3 |
| 2.1. | WERKZEUGE UND HILFSMITTEL | 3 |
| 2.2. | MONTAGEVORBEREITUNG | 3 |
| 2.3. | WINDKLASSEN: DEFINITION UND EINSTUFUNG | 4 |
| 2.4. | TAUSCH DER STOFFFAUSLAUF | 4 |
| 2.5. | ANBRINGUNGSHÖHE | 5 |
| 2.6. | BEFESTIGUNGSTECHNIK | 5 |
| 2.7. | MARKISENFIXIERUNG | 6 |
| 2.8. | MONTAGE DER ARRETIERUNG | 6 |
| 3. | INBETRIEBNAHME | 7 |
| 3.1. | ANLAGE AUSFAHREN | 7 |
| 3.2. | HÖHE DES HANDGRIFFS EINSTELLEN | 7 |
| 3.3. | ANLAGE EINFAHREN | 7 |
| 3.4. | MONTAGE BEENDEN / ÜBERGABE AN KUNDEN | 8 |
| 4. | DEMONTAGE | 8 |
| 5. | FEHLERANALYSE | 8 |
| 6. | BEDIENUNG DER VERTIKALMARKISE SIDELINE | 8 |
| 6.1. | GRUNDSÄTZLICHE HINWEISE ZUR BEDIENUNG | 8 |
| 6.2. | SICHERHEIT | 8 |
| 6.3. | BESTIMMUNGSGEMÄSSE VERWENDUNG | 9 |
| 6.4. | BEDIENUNG | 9 |
| 6.5. | REINIGUNG UND PFLEGE | 9 |
| 6.6. | WARTUNG | 9 |
| 7. | GARANTIEZERTIFIKAT | 10 |

1. SICHERHEITSHINWEISE, WARNHINWEISE UND INFORMATIONEN FÜR DIE MONTAGE

1.1 ERKLÄRUNG DER HINWEISE

Sicherheitshinweise und wichtige Informationen sind an entsprechender Stelle im Text zu finden. Sie sind mit einem Symbol versehen.



Dieses Symbol kennzeichnet Hinweise, die für die Sicherheit von Personen oder für die Funktion der Vertikalmarkise wichtig sind.



Dieses Symbol kennzeichnet wichtige Produktinformationen für die/den Monteur/in.

1.2 ALLGEMEINE SICHERHEITSHINWEISE



Die **WOUNDWO**-Vertikalmarkise SIDELINE ist nach den Bestimmungen der DIN EN 13561 konstruiert und gefertigt. Dennoch können bei der Montage bzw. Bedienung durch Nichtbeachtung der entsprechenden Anleitungen Gefahren für die beteiligten Personen entstehen.



Die Markise darf ausschließlich durch qualifizierte Fachfirmen bzw. durch geschultes Fachpersonal montiert werden.



Die Hinweise in der Montage- und Gebrauchsanleitung sind unbedingt zu beachten. Die Nichtbeachtung entbindet den Hersteller von seiner Haftungspflicht.



Die länderspezifischen, gesetzlichen Bestimmungen zum Arbeitsschutz und der Unfallverhütung sind einzuhalten. Speziell Arbeiten in größeren Höhen bedürfen einer geeigneten Personenabsicherung. Die Hinweise auf dem Produkt, der Verpackung und in dieser Montageanleitung sind zu beachten.

2. MONTAGE

2.1. WERKZEUGE UND HILFSMITTEL

- (Schlag)-bohrmaschine
- für den Untergrund und die Befestigungsmittel passende Bohrer
- Knarre (Ratsche) mit Verlängerung und Nuss SW 13 und SW 17 (SW 19 bei M12)
- Inbusschlüssel SW 4, SW 5 und SW 6
- Gabelschlüssel SW12 (ändern der Stoffauslaufrichtung)
- Wasserwaage zum Ausrichten

2.2. MONTAGEVORBEREITUNG



Die Auslaufrichtung der Vertikalmarkise kontrollieren. Sollte diese auf der falschen Seite sein, können die Konsolen, der Handgriff und die Rolle entsprechend ummontiert werden, wie in Punkt 2.4 beschrieben.

Den Montagebereich absichern, zumindest in der Größe der ausgezogenen Vertikalmarkise.

Vor Beginn der Montage ist zu überprüfen, ob der Montageuntergrund für die Arretierung des Zugprofils dem bei der Bestellung angegebenen Untergrund entspricht.

Bei wesentlichen Abweichungen, die eine sichere Befestigung der Arretierung oder des Gehäuses in Frage stellen, sind der Anlagenhersteller oder ein Fachmann der Befestigungstechnik zu Rate zu ziehen.



Die Nichtbeachtung kann zu Fehlfunktionen führen und die Gesundheit von Personen gefährden!

2.3. WINDWIDERSTANDSKLASSEN

DEFINITION:

Markisen werden nach DIN EN 13561 Punkt 4.1. in Windwiderstandsklassen eingeteilt.

| | | | |
|--------------|--|------------|-----------|
| Windklasse 0 | undefiniert, Produkt ungeprüft oder ungeeignet | | |
| Windklasse 1 | mäßiger Wind | 4 Beaufort | 20-28km/h |
| Windklasse 2 | frischer Wind | 5 Beaufort | 29-38km/h |
| Windklasse 3 | starker Wind | 6 Beaufort | 39-49km/h |

Einstufung der **WOUNDWO** Vertikalmarkise:

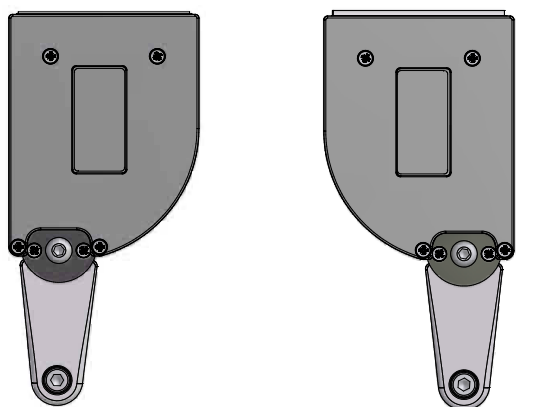
Die **WOUNDWO** Vertikalmarkise ist in Windklasse 1 eingestuft.

Ausnahme ist die Montage der Arretierung mit dem Rasendorn. Diese Montage ist in Windklasse 0 eingeordnet.

2.4. TAUSCHEN DER STOFFAUSLAUFSEITE

Die Vertikalmarkise wird, wie in der Bestellung angegeben, mit der Stoffauslaufseite links oder rechts geliefert.

Um die Stoffauslaufrichtung zu tauschen, müssen die Konsolen, der Handgriff und die Rolle umgebaut werden.



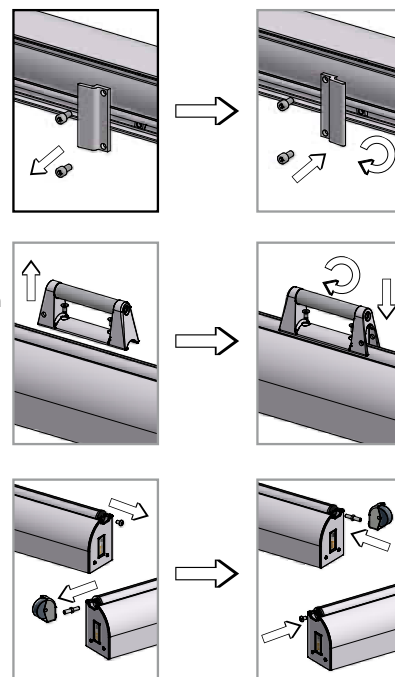
Stoffauslauf links

Stoffauslauf rechts



Die Anlage nur im geschlossenen Zustand umbauen!

- Schrauben der Gehäusekonsolen lösen.
- Gehäusekonsolen um 180° drehen.
- Gehäusekonsolen mit den Zylinderkopfschrauben und Vierkantmuttern an derselben Stelle auf das Gehäuse schrauben.
- Handgriff durch Herausdrehen der Senkkopfschrauben mit Inbusschlüssel SW4 vom Zugprofil lösen und in umgekehrter Richtung montieren. Der Einhängpunkt des Handgriffs sollte dabei ungefähr auf halber Anlagenhöhe liegen (einrichten der Handgriffhöhe lt. Pkt. 3.2.).
- Rolle von der Rollenachse abziehen.
- Stift mit Gabelschlüssel SW12 aus der Endkappe drehen.
- Linsenkopfschraube mit Inbusschlüssel SW5 aus der Endkappe drehen.
- Rollenachse und Linsenkopfschraube in der jeweils gegenüberliegenden Zugprofilendkappe montieren.
- Rolle auf Rollenachse aufstecken.



2.5. ANBRINGUNGSHÖHE

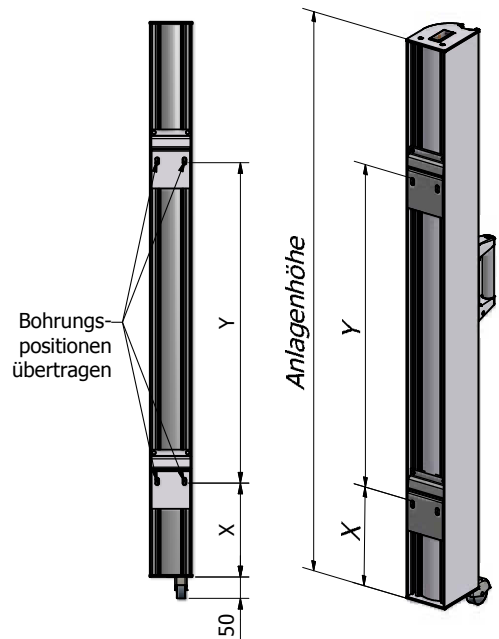
Das Gehäuse der Vertikalmarkise muss 50 mm über dem Boden in senkrechter Position montiert werden, um ein gutes Wickelverhalten des Stoffes und sauberes Schließen des Zugprofils mit Nutzung der Rolle zu gewährleisten.
 Die Montagehöhen der Konsolen müssen an der Rückseite des Gehäuses abgenommen werden. Dazu die Wandkonsolen in die Gehäusekonsolen einstecken. An der Unterseite die 50mm Abstand mit berücksichtigen und mit den Abständen X und Y die Bohrungspositionen auf die Wand übertragen.
 Wird die Rolle nicht verwendet, kann das Gehäuse auch näher am Boden montiert werden

BOHRUNGEN FÜR KONSOLEN:

Die Bohrbilder der Konsolen auf die ermittelten Konsolenpositionen übertragen. Je nach Montageuntergrund und Befestigungsart den entsprechenden Bohrer und geeignetes Montagematerial verwenden.



Nur eine vertikale Montage, wie im nebenstehenden Bild gezeigt, ist für die bestimmungsgemäße Verwendung der Vertikalmarkise zulässig!

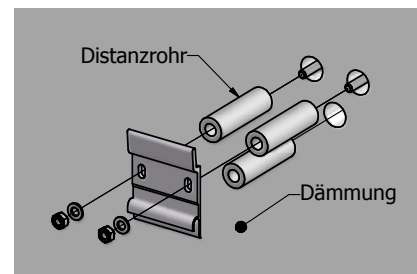


2.6 BEFESTIGUNGSTECHNIK

MONTAGE AUF WÄRMEGEDÄMMTEN FASSADEN:

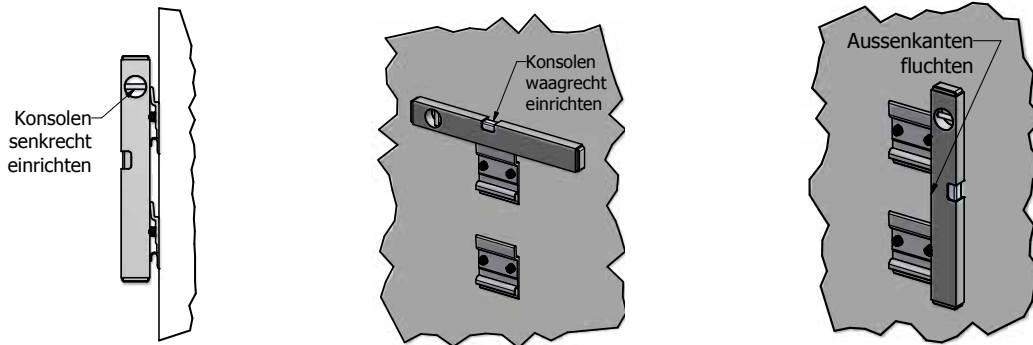
Dämmputz und Vollwärmeschutz sind nicht druckstabil. Daher müssen Markisenkonsolen entweder vollflächig oder im Bereich der Schrauben und an der Unterseite mittig, mittels Distanzierungen unterfüttert werden.

Nebenstehendes Bild erklärt eine mögliche Variante mit einer zusätzlichen Abstützung an der Unterseite.



KONSOLENBEFESTIGUNG.

Die beiden Konsolen müssen in allen Richtungen mit der Wasserwaage ausgerichtet werden. Unebenheiten des Untergrundes durch geeignete Unterlagen ausgleichen.



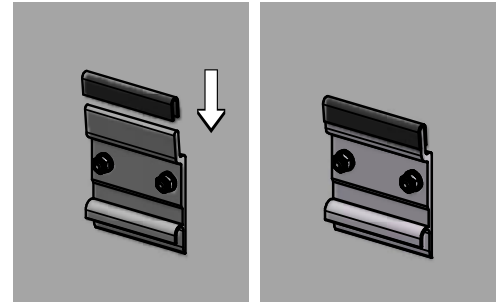
Anschließend die Konsolen in den Langlöchern auf den gemessenen Abstand Y einstellen, alle Schrauben fest anziehen und Konsolen auf guten Sitz prüfen.

2.7. MARKISENFIXIERUNG

i Bei größeren Anlagen mit mehr Gewicht (auf Verpackung definiert) evtl. 2 Personen zum Einhängen des Gehäuses verwenden!

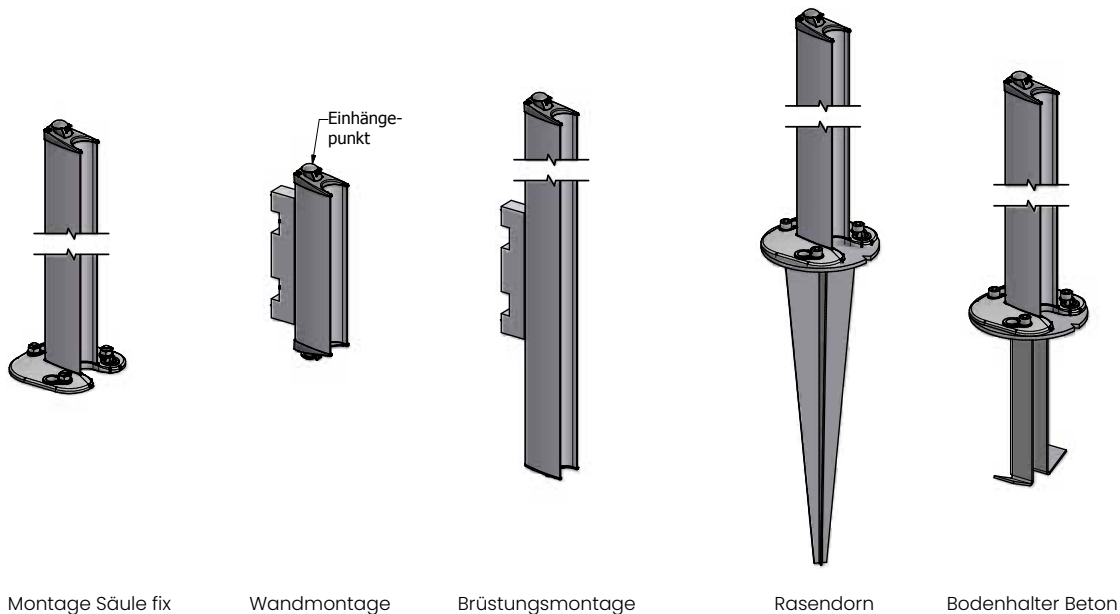
- Dämpfungsgummi auf die Wandkonsolen aufbringen.
- Vertikalmarkise mit den Gehäusekonsolen über die Wandkonsolen heben.
- Gehäuse auf die Wandkonsolen hängen.
- Das Gehäuse fest nach unten drücken.

Die Markise ist damit ausreichend gesichert.



2.8. MONTAGE DER ARRETIERUNG

Je nach Montagesituation kommen unterschiedliche Varianten der Arretierung des Zugprofils zur Ausführung. Bei allen Montagearten sollte jedoch das Zugprofil gerade aus dem Gehäuse gezogen werden! Die Arretierung des Zugprofils mit für den jeweiligen Untergrund geeignetem Montagematerial montieren.



Montage Säule fix

Wandmontage

Brüstungsmontage

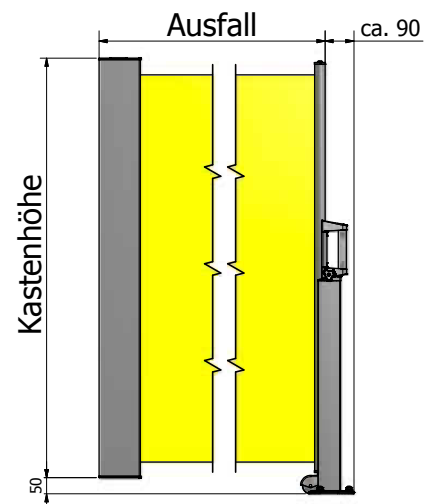
Rasendorn

Bodenhalter Beton

i Bei der Wandmontage sollte der Punkt für die Arretierung auf halber Anlagenhöhe liegen. Bei den anderen Montagearten ist das Profil der Arretierung auf diese Höhe angepasst.

! Die Arretierung muss immer fest verankert sein!

Der Abstand der Arretierung zum Gehäuse ist vom Ausfall der Anlage abhängig und wird wie nebenstehend gezeigt gemessen.



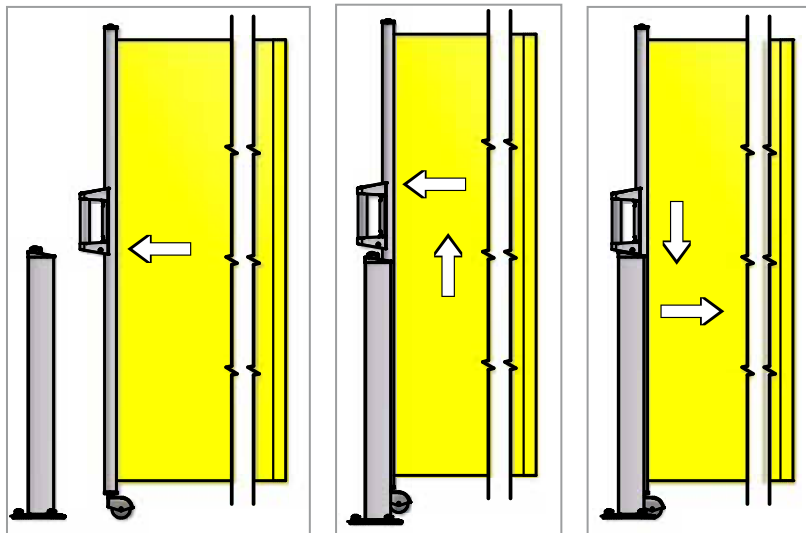
3. INBETRIEBNAHME

3.1 ANLAGE AUSFAHREN



Vor der Inbetriebnahme der Markise sind alle Gegenstände (z.B. Leitern, Werkzeuge etc.), die sich im Fahrbereich der Markise befinden, zu entfernen. Personen dürfen sich während der Probeläufe nicht in diesem Bereich aufhalten, es besteht eine Gefährdung durch Fehlfunktionen.

- Das Zugprofil bis zur Arretierung herausziehen und den Griff wie folgend beschrieben einhängen.
- Den Handgriff über die Endkappe ziehen; dabei darauf achten, dass das Zugprofil in das Säulenprofil eingreift.
- Den Handgriff nach unten drücken, bis er auf der Endkappe aufliegt.
- Nach hinten drücken, bis der Handgriff einrastet.



ACHTUNG!

Wird das Zugprofil losgelassen, ohne dass der Handgriff eingehängt wurde, kann durch das Zurückschnellen des Zugprofils die Anlage beschädigt oder Personen verletzt werden!

3.2. HÖHE DES HANDGRIFFS EINSTELLEN



Die Höhe des Griffs muss auf die Höhe des Einhängepunktes angepasst werden. Dazu die beiden Senkkopfschrauben leicht lösen. Das Zugprofil so in der Höhe verschieben, dass der Stoff gerade steht und gleichmäßig spannt. Die Senkkopfschrauben fest anziehen.

3.3. ANLAGE EINFAHREN

Zum Einfahren der Anlage die Anleitung zum Ausfahren der Markise (Punkt 3.1.) in umgekehrter Reihenfolge befolgen.



Dabei das Zugprofil nicht auslassen, bis es am Gehäuse anliegt. Durch das Zurückschnellen des Zugprofils kann die Anlage beschädigt oder Personen verletzt werden!

3.4 MONTAGE BEENDEN / ÜBERGABE AN KUNDEN

- Baustelle aufräumen. Verpackungen mitnehmen und gemäß den örtlichen Vorschriften entsorgen.
- Alle Anleitungen für Montage und Bedienung der Markise sind dem Kunden zu übergeben.



Der Kunde ist in der Bedienung der Markise umfassend zu unterweisen. Bei Nichtbeachtung und Fehlbedienung kann es zu Schäden an der Markise und zu Unfällen kommen. Die Windwiderstandsklasse der Markise ist dem Kunden mitzuteilen.



Punkt 9. ist von der/vom Monteur/in oder der/dem Fachhändler/in fertig auszufüllen und zu unterschreiben!

4. DEMONTAGE



Sicherstellen, dass sich keine unbefugten Personen im Bereich der Markise aufhalten. Demontage der Markise nur im eingefahrenen Zustand durchführen.

- Markise muss im eingefahrenen Zustand sein.
- Gehäuse nach oben von den Wandkonsolen ziehen.

5. FEHLERANALYSE

| ART DER STÖRUNG | URSACHE | FEHLERBEHEBUNG |
|---|--|---|
| Zugprofil schließt nicht ganz | Stoff wickelt nicht gerade auf der Welle | Zugprofil herausziehen und Stoff gerade aufwickeln |
| | | Evtl. kann die Rolle nicht als Führung genutzt werden und das Zugprofil muss ein wenig angehoben werden |
| | | Das Zugprofil mit ein wenig mehr Schwung in das Gehäuse einfahren |
| Stoff steht schief und spannt einseitig nicht richtig | Montagehöhe des Handgriffs stimmt nicht | Die Montagehöhe des Handgriffs wie in Punkt 3.2. beschrieben einstellen |
| | Montagehöhe des Gehäuses stimmt nicht | Die Gehäusekonsolen entsprechend in der Höhe einrichten |

6. BETRIEBUNG DER VERTIKALMARKISE SIDELINE

6.1. GRUNDSÄTZLICHE HINWEISE ZUR BETRIEBUNG

Die genaue Kenntnisnahme dieser Gebrauchsanleitung vor Inbetriebnahme der Produkte ist Voraussetzung für einen störungsfreien Dauerbetrieb.

Für die Sicherheit von Personen ist es wichtig diese Anweisungen zu befolgen.

Die Hinweise in der Gebrauchsanleitung sind unbedingt zu beachten.

Die Nichtbeachtung entbindet den Hersteller von seiner Haftungspflicht.

Bitte beachten Sie auch die Hinweise auf dem Produkt und auf der Verpackung.

Wir empfehlen die Montage- und Gebrauchsanleitung aufzubewahren und bei einem eventuellen Verkauf der Vertikalmarkise an den neuen Besitzer weiterzugeben.

6.2. SICHERHEIT



Das Produkt darf nur in technisch einwandfreiem Zustand sowie bestimmungsgemäß, sicherheits- und gefahrenbewusst unter Beachtung dieser Gebrauchsanleitung bedient werden. Störungen, die die Sicherheit beeinträchtigen können, sind umgehend zu beseitigen.



Da es sich bei der Anlage um ein unter Federspannung stehendes System handelt, muss die Arretierung, wie in Punkt 2.8. beschrieben, immer fest verankert sein, um ein zurückschnellen des Zugprofils zu verhindern!

6.3. BESTIMMUNGSGEMÄSSE VERWENDUNG

Die **WOUNDWO** Vertikalmarkise dient in erster Linie zum Schutz vor Sonneneinstrahlung, als Sichtschutz und bis zu den in der definierten Windklasse angegebenen Windgeschwindigkeiten (Punkt 2.3.) auch als Windschutz. Eine andere oder darüber hinausgehende Benutzung gilt als nicht bestimmungsgemäß. Für daraus entstandene Schäden haftet die Herstellerfirma nicht.

Ohne Genehmigung des Herstellers dürfen keine Veränderungen, An- oder Umbauten an den Vertikalmarkisen vorgenommen werden. Vertikalmarkisenteile in nicht einwandfreiem Zustand sind sofort auszutauschen.

Es dürfen nur vom Hersteller vorgegebene Original-Ersatzteile verwendet werden. Bei fremdbezogenen Teilen ist nicht gewährleistet, dass diese beanspruchungs- und sicherheitsgerecht konstruiert und gefertigt sind.

Zusätzliche Belastungen der Vertikalmarkisen durch angehängte Gegenstände oder durch Seilabspannungen können zu Beschädigungen oder zu Fehlfunktionen der Vertikalmarkisen führen und sind daher nicht zulässig.

Montage- und Wartungsarbeiten dürfen nur von qualifiziertem Fachpersonal durchgeführt werden.

Die WO&WO Sonnenlichtdesign GmbH & Co KG übernimmt keine Haftung für Schäden, die aus nicht bestimmungsgemäßer Verwendung entstehen.

6.4. BEDIENUNG



Die Bedienung von Vertikalmarkisen darf nur von Personen durchgeführt werden, die eine Einweisung durch Fachpersonal erhalten haben. Stellen Sie sicher, dass Kinder die Markise nicht unbeaufsichtigt bedienen.



Beim Ein- oder Ausfahren nicht in das Gehäuse greifen (Gefahr durch Klemmstellen).

Das Markisentuch darf nicht durch Fremdkörper belastet werden. An der Vertikalmarkise dürfen keine Spielzeuge, Gegenstände oder Gewichte befestigt werden. Auch das Anlegen von Gegenständen wie z.B. einer Leiter ist nicht erlaubt.



Vertikalmarkisen sollten abends und vor einer Abwesenheit eingefahren werden.



Bei Wind, der stärker als in der angegebenen Windklasse (Punkt 2.3.) ist, müssen Vertikalmarkisen eingefahren werden.



Sollte das Markisentuch feucht oder sogar nass geworden sein, muss die Vertikalmarkise sobald wie möglich zum Trocknen des Markisentuches ausgefahren werden (Gefahr der Flecken- und Schimmelbildung, Beschädigung des Markisenstoffes und der Nähte).



Die Vertikalmarkise sollte nur wie unter Punkt 3.1. und 3.3. beschrieben aus- bzw. eingefahren werden.

Dabei muss bei der Arretierung des Zugprofils immer der Sicherungsbolzen eingeschoben werden.

Bei geschlossener Vertikalmarkise kann der Sicherungsbolzen zur Aufbewahrung nach dem Einfahren in den Handgriff gesteckt, oder mit dem mitgelieferten Seil an das Säulenprofil der Arretierung montiert werden.

6.5. REINIGUNG UND PFLEGE



Zur Reinigung keine Hochdruckreiniger sowie Scheuermittel- und Scheuerschwämme verwenden! Lösungsmittel wie Alkohol oder Benzin dürfen nicht benutzt werden!

PRODUKT REINIGEN:

Mit einer weichen Bürste oder einem Handfeger können Verschmutzungen von der Vertikalmarkise entfernt werden.

Das Markisentuch mit einem flüssigen Feinwaschmittel reinigen und mit kaltem Wasser gründlich nachspülen.

Das Gestell der Vertikalmarkise kann mit einem handelsüblichen Reiniger gesäubert und mit einem feuchten Tuch abgewischt werden.

Das Markisentuch muss nach der Reinigung trocknen.

6.6. WARTUNG



Eine sichere und gefahrlose Nutzung der Vertikalmarkise kann nur gewährleistet werden, wenn die Anlage regelmäßig geprüft und gewartet wird.

Die Vertikalmarkise ist regelmäßig auf Anzeichen von Verschleiß und Beschädigungen an Bespannung, Gestell und Arretierung zu untersuchen. Sollten Beschädigungen festgestellt werden, so ist der Fachhändler oder ein geeignetes Serviceunternehmen mit der Reparatur zu beauftragen. Reparaturbedürftige Vertikalmarkisen dürfen nicht verwendet werden.

7. GARANTIEZERTIFIKAT

5 JAHRE GARANTIE



1. GARANTIEZEIT

- 1.1. Innerhalb der Garantiezeit von 5 Jahren ab Lieferung beheben wir alle Fehler an der Markise, die nachweisbar auf Fabrikations-, Material- oder Konstruktionsfehler zurückzuführen sind.
- 1.2. Mit Auslieferung der Markise tritt automatisch die Garantie von 5 Jahren in Kraft.

2. VORAUSSETZUNGEN FÜR DIE ERBRINGUNG VON GARANTIELEISTUNGEN SIND:

- 2.1. Die sofortige Überprüfung der Markise bei Anlieferung auf Mängelfreiheit. Sollten Mängel festgestellt werden, darf die Markise nicht montiert werden.
- 2.2. Die ordnungsgemäße Montage der Markise erfolgt ausschließlich mit Original-Montageteilen nach den Angaben der Montageanleitung durch den autorisierten **WOUNDWO**- Fachhändler.
- 2.3. Unsere unverzügliche schriftliche Unterrichtung im Schadensfall. Folgende Daten sind uns dabei mitzuteilen: Schadenstag, Art und Umfang des Schadens, Rechnungsdatum und -Nr., Name und Anschrift des Kunden.

3. SCHADENSREGULIERUNG

- 3.1. Die Behebung der von uns als garantispflichtig anerkannten Mängel erfolgt in der Weise, dass der Fachhändler die beanstandete Markise demontiert und in unser Werk einschickt.
- 3.2. Innerhalb der unter Ziffer 1 genannten Frist übernehmen wir alle Materialkosten, die zur Beseitigung garantipflichtiger Mängel anfallen.

4. VON DER GARANTIE AUSGESCHLOSSEN SIND:

- 4.1. Schäden an der Markise, die durch unsachgemäße Montage infolge Nichtbeachtung der Montageanleitung und Nichtverwendung von Original-Montageteilen verursacht wurden.
- 4.2. Schäden durch höhere Gewalt und außerordentliche Belastungen, wie Windeinwirkung von Schnee, Regen oder Eis. 4.3. "Schönheitsfehler" in Markisentüchern, die in der Beurteilung von konfektionierten Markisentüchern" des IVRSA (Fachgruppe des ITRS e.V.) aufgeführt werden, sind kein Mangel und fallen daher nicht unter Garantie.
- 4.4. Teile, die dem normalen Verschleiß unterliegen. Dazu gehören Motore, Getriebe, Steuerungen und Spannungen.
- 4.5. Optische Mängel.

5. SONSTIGE BESTIMMUNGEN

- 5.1. Wird im Schadensfall eine Überprüfung durch unseren Werkkundendienst notwendig dürfen an der beanstandeten Markise keine Veränderungen vorgenommen werden.
- 5.2. Die Abwicklung im Schadensfall hat immer schriftlich zu erfolgen. Eine telefonische Abwicklung ist aus versicherungstechnischen Gründen nicht möglich.
- 5.3. Der Garantieanspruch erlischt bei Einbau fremder Ersatzteile oder nach Reparaturen, die nicht von autorisierten **WOUNDWO**- Fachhändlern durchgeführt wurden bzw. bei jeglicher Veränderung an der Markise.



